



Inversor híbrido

SUN-29.9K-SG01HP3-EU-BM3

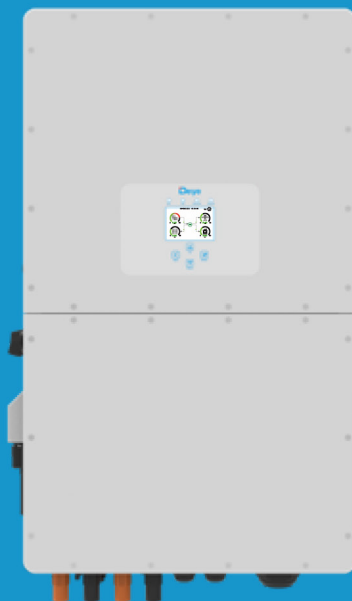
SUN-30K-SG01HP3-EU-BM3

SUN-35K-SG01HP3-EU-BM3

SUN-40K-SG01HP3-EU-BM4

SUN-50K-SG01HP3-EU-BM4

Manual do utilizador



Conteúdo

Sumário

Sobre este manual	4
Como utilizar este manual	4
1. Instruções de segurança	4
Sinais de segurança.....	4
2. Apresentação de produtos	5
2.1 Visão geral do produto.....	5
2.2 Dimensão do produto	6
2.3 Características do produto.....	7
2.4 Funcionamento básico.....	7
2.5 Requisitos de manuseamento do produto	8
3. Instalação	8
3.1 Lista de componentes	8
3.2 Instruções de montagem	9
Cuidados na instalação	9
Preparação de ferramentas	10
Fixação do Inversor	11
3.3 Definição de porta de função.....	12
3.4 Conexão da bateria	13
3.5 Conexão da porta GRID e porta LOAD	15
3.6 Conexão fotovoltaica	16
3.6.1 Dimensionamento do FV:	17
3.6.2 Conexão dos fios do módulo FV.....	17
3.7 Medidor ou Ligação do TC	20
3.7.2 Conexão do smart meter	21
3.7.3 Conexão do medidor com TCs	22
3.8 Conexão do aterramento (obrigatório).....	24
3.9 Ligação WIFI.....	24
3.10 Diagrama de ligação.....	25
3.11 Esquema elétrico	26
3.12 Diagrama típico de aplicação do sistema na rede.....	27

Conteúdo

3.13 Diagrama de aplicação típico de um gerador a diesel	28
3.14 Esquema de ligação trifásica em paralelo	29
4. Instruções de operação	30
4.1 Botão ON/OFF	30
4.2 Painel de operação e tela	30
5. Ícones da tela LCD	31
5.1 Tela principal	31
5.1.1 Fluxograma de funcionamento do LCD	32
5.2 Descrição dos ícones	33
5.3 Página de curvas-Solar & Carga & Rede	34
5.4 Menu de configuração do sistema	35
5.5 Menu de configuração básica	36
5.6 Menu de configuração da bateria	37
5.7 Menu de configuração do modo de trabalho do sistema ..	39
5.8 Menu de configuração da rede	42
5.9 Menu de configuração da utilização da porta do gerador ..	44
5.10 Menu de configuração de funções avançadas	45
5.11 Menu de informações do inversor	46
6. Modo	46
Modo I: Básico	46
Modo II: Com gerador	46
Modo III: Com Smart-Load	47
Modo IV: acoplamento CA	47
7 - PROCESSO DE GARANTIA	48
8. Solução de problemas	48
9. Datasheet	56
10. Apêndice I	59
11. Apêndice II	60
12. Declaração de conformidade da EU	61

Sobre este manual

O manual descreve principalmente as informações sobre o produto, diretrizes para a instalação, operação e manutenção do inversor SUN-(29.9/30/35/40/50)K-SG01HP3-EU-BM3/4. O manual pode não conter informações completas sobre dimensionamento de sistemas fotovoltaicos.

Como utilizar este manual

Leia o manual e outros documentos relacionados antes de efetuar qualquer operação no Inversor. Os documentos devem ser guardados cuidadosamente e estar sempre disponíveis. Os conteúdos podem ser periodicamente atualizados ou revistos devido ao desenvolvimento do produto. As informações contidas neste manual estão sujeitas a alterações sem aviso prévio. O manual mais recente pode ser adquirido através de suporte@deyeinversores.com.br

1. Instruções de segurança

Sinais de segurança



Os terminais de entrada CC do Inversor não devem ser ligados à terra.



Superfície com temperatura elevada, não tocar na carcaça do Inversor sem proteção



Os circuitos CA e CC devem ser desligados separadamente e os res-
5min ponsáveis pela manutenção devem aguardar 5 minutos antes de serem completamente desligados para poderem começar a trabalhar.



Não desmonte a carcaça do Inversor para evitar riscos de choque elétrico, que podem resultar em ferimentos graves ou morte. Recomenda-se a busca por assistência qualificada para qualquer reparo necessário.



Ler atentamente as instruções antes de utilizar.



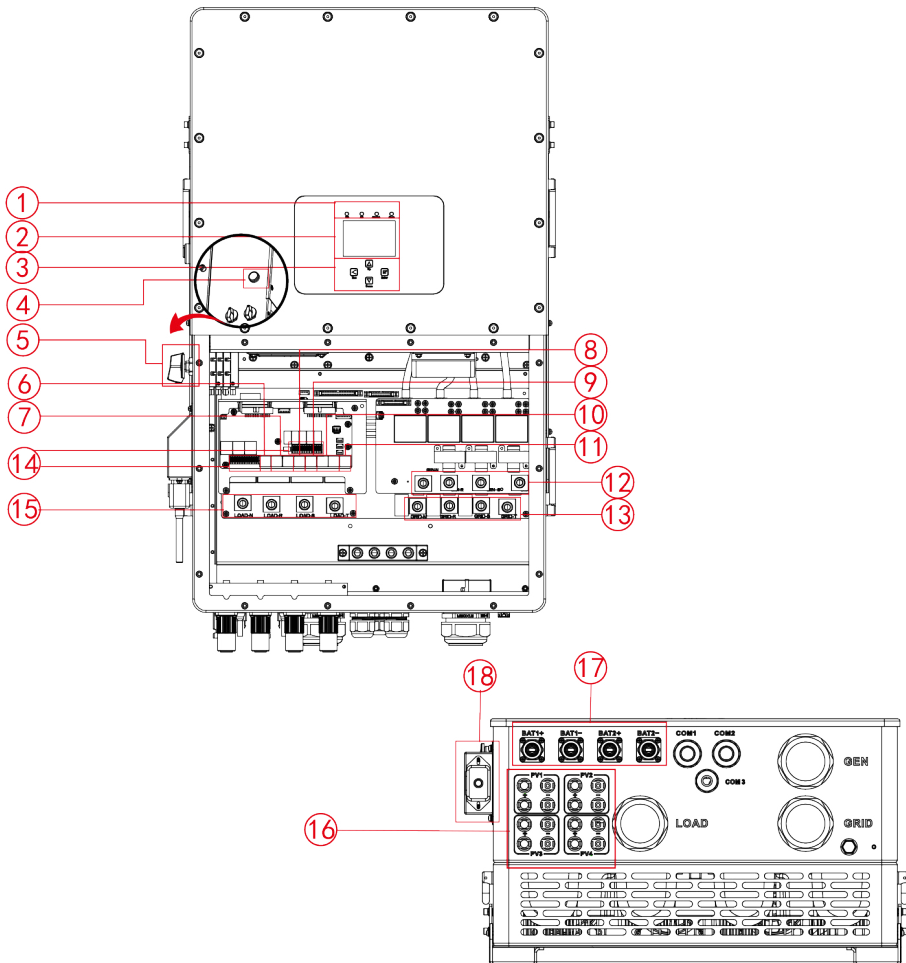
Não o coloque no caixote do lixo!
Recicle-o por um profissional autorizado!

- Este capítulo contém importantes instruções de segurança e de funcionamento. Leia e guarde este manual para referência futura.
- Antes de utilizar o Inversor, leia as instruções e os sinais de aviso da bateria e as secções correspondentes no manual de instruções.
- Não desmonte o Inversor. Se necessário de alguma manutenção ou reparo, contate o número (11) 2500-0681.
- A Instalação inadequada pode resultar em choque elétrico ou incêndio.
- Para reduzir o risco de choque elétrico, desconecte todos os condutores antes de tentar fazer qualquer manutenção ou limpeza. Desligar a unidade não reduzirá esse risco.
- Cuidado: Apenas profissionais qualificados podem instalar/manusear este dispositivo com bateria.
- Nunca carregue uma bateria congelada.
- Para uma operação ideal deste Inversor, siga as especificações necessárias para selecionar o tamanho de condutor apropriado. É muito importante operar corretamente este Inversor.
- Tenha muito cuidado ao trabalhar com ferramentas de metal nas baterias ou perto delas. Deixar cair uma ferramenta pode provocar uma faísca ou um curto-circuito nas baterias ou noutros componentes eléctricos, podendo mesmo provocar uma explosão.
- Siga rigorosamente o procedimento de instalação quando pretender desligar os terminais AC ou DC. Consulte a secção "Instalação" deste manual para obter mais informações.
- Instruções de ligação à terra - este Inversor deve ser ligado a um sistema de cablagem com ligação à terra permanente. Certifique-se de que cumpre os requisitos e regulamentos locais para instalar este Inversor.
- Nunca provocar um curto-circuito entre a saída CA e a entrada CC. Não ligar à rede eléctrica quando a entrada CC entrar em curto-circuito.

2. Apresentação de produtos

Este é um Inversor multifuncional que integra as capacidades de um Inversor, carregador solar e carregador de bateria, proporcionando suporte de energia ininterrupta em um formato eficiente. Seu abrangente visor LCD oferece uma operação intuitiva, facilitando funções como carregamento de bateria, carregamento CA/solar e ajuste da tensão de entrada conforme necessário para diversas aplicações.

2.1 Visão geral do produto



1: LED's indicadores

2: Display LCD

3: Botões de função

4: Botão ON/OFF

5: Chave seccionadora CC

6: Porta meter

7: Porta de conexão paralela

8: Porta CAN

9: Porta DRM

10: Porta BMS

11: Porta RS485

12: Entrada do gerador

13: Porta GRID

14: Porta de função

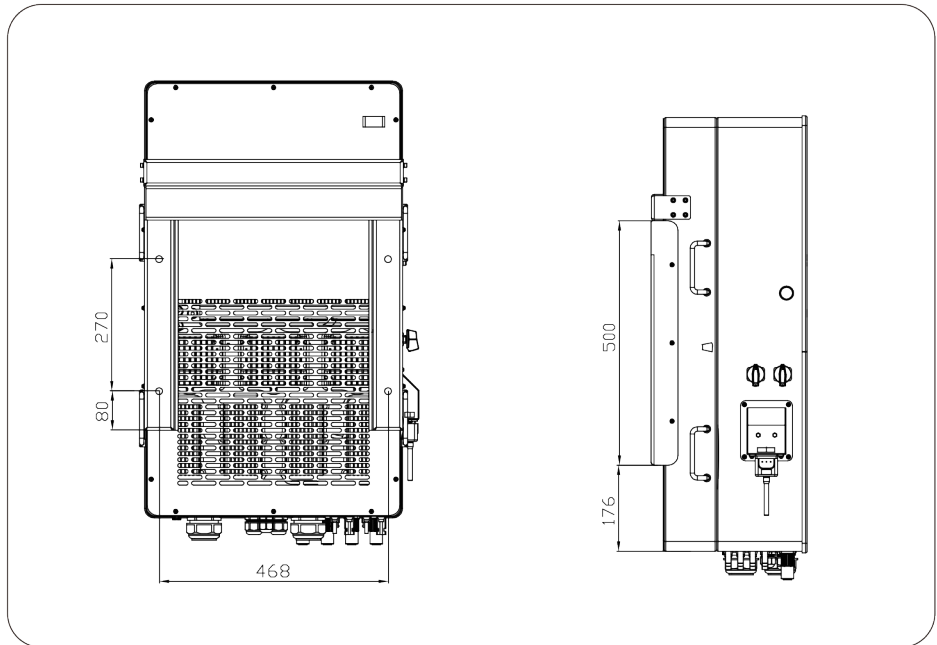
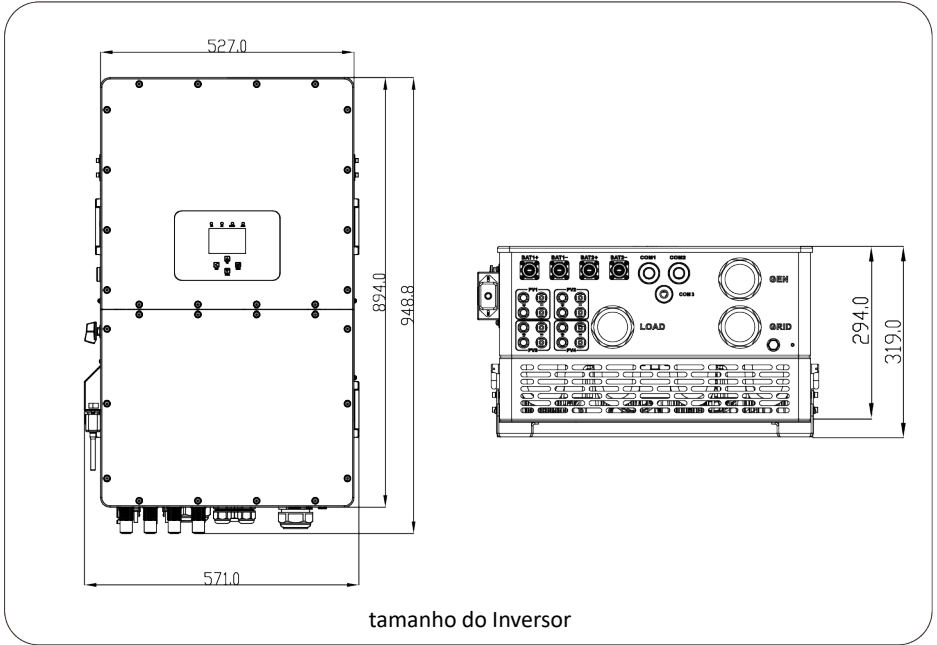
15: Porta LOAD

16: Entrada PV

17: Entrada de bateria

18: Datalogger

2.2 Dimensão do produto



2.3 Características do produto

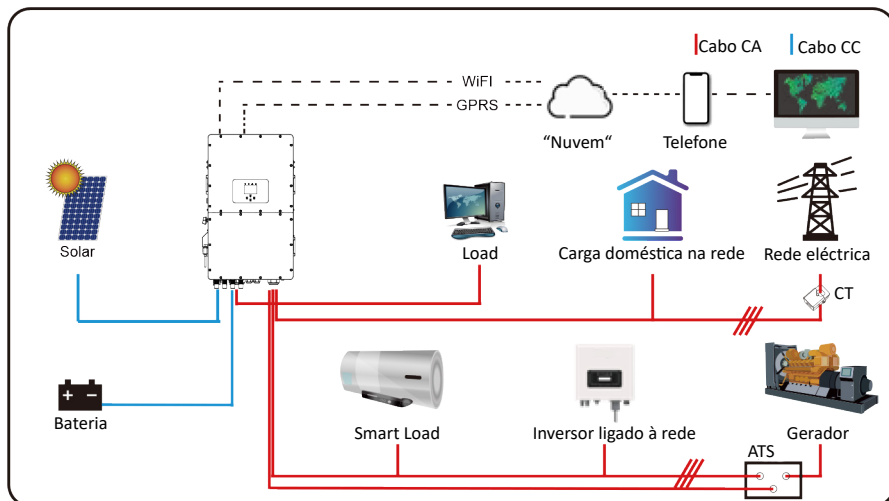
- 230V/400V Inversor trifásico de onda senoidal pura.
- Autoconsumo e alimentação à rede.
- Reinicialização automática enquanto o CA está se recuperando
- Prioridade de abastecimento programável para a bateria ou para a rede.
- Múltiplos modos de funcionamento programáveis: ON GRID, OFF GRID e UPS.
- Corrente/tensão de carregamento da bateria configurável pelo visor LCD.
- Prioridade do carregamento AC/Solar/Gerador configurável por definição do LCD.
- Compatível com as principais tensões e potência de gerador.
- Proteção de Sobrecarga, sobretemperatura e curto-circuito.
- Carregador inteligente para desempenho otimizado da bateria.
- Com a função limitadora, evita o fluxo de energia em excesso para a rede.
- Suporta monitoramento WIFI.
- Função: time of use.
- Função: smart load.

2.4 Funcionamento básico

A ilustração a seguir exemplifica a aplicação fundamental deste Inversor e inclui os dispositivos a seguir para constituir um sistema de funcionamento completo.

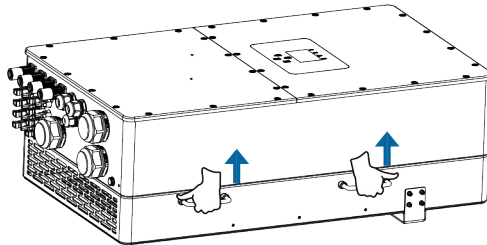
- Gerador ou concessionária
- Módulos FV

Recomenda-se que consulte um especialista em sistemas fotovoltaicos para explorar diferentes arquiteturas possíveis, de acordo com suas necessidades específicas. Este Inversor é capaz de alimentar uma variedade de dispositivos em casa ou no escritório, incluindo aparelhos motorizados, como geladeiras e ar-condicionado.



2.5 Requisitos de manuseamento do produto

Duas pessoas colocam-se de ambos os lados da máquina, segurando duas pegas para levantar a máquina.



transporte

3. Instalação

3.1 Lista de componentes

Antes da instalação, é crucial verificar o equipamento para garantir que nenhum componente esteja danificado na embalagem. Certifique-se de que todos os itens tenham sido recebidos conforme descrito na embalagem a seguir:



Inversor híbrido x1



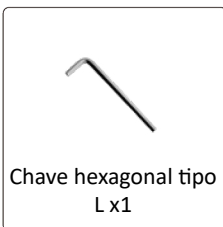
Suporte de fixação x1



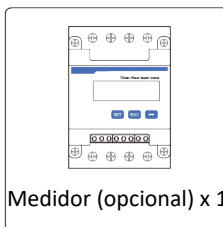
Parafuso de fixação
12x60 x4



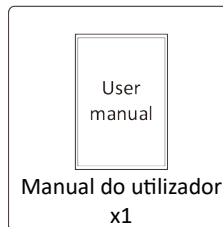
Cabo de comunicação
paralela x2



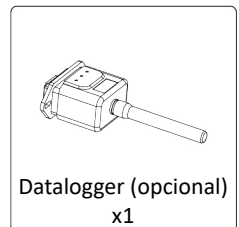
Chave hexagonal tipo
L x1



Medidor (opcional) x1



Manual do utilizador
x1



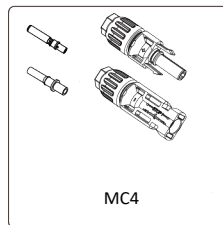
Datalogger (opcional)
x1



Transformador de
corrente x3



Conectores de entrada
da bateria x4



MC4



Chave tipo T x1



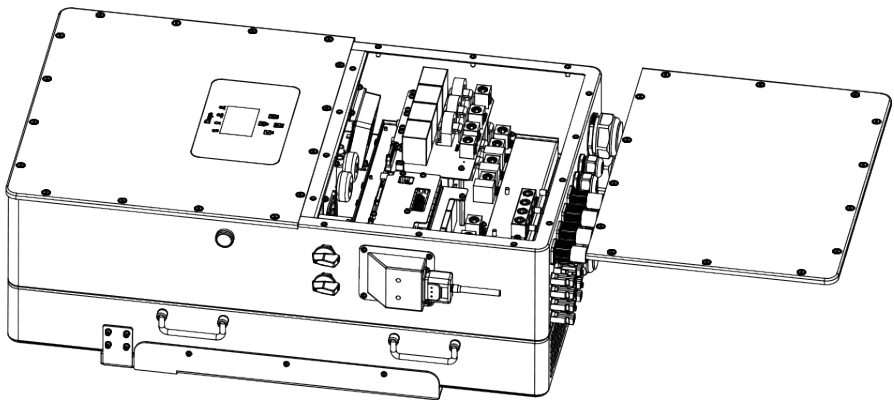
3.2 Instruções de montagem

Cuidados na instalação

O Inversor híbrido foi projetado para uso externo (IP65). Certifique-se de que o local de instalação atende às seguintes condições:

- Não deve estar exposto à luz solar direta.
- Não deve ser instalado em áreas onde são armazenados materiais altamente inflamáveis.
- Não deve ser colocado em áreas potencialmente explosivas.
- Evite instalar diretamente em ambientes frios.
- Mantenha distância de antenas de televisão ou condutores de antena.
- Não instale acima de uma altitude de aproximadamente 2000 metros acima do nível do mar.
- Evite instalação em ambientes com alta precipitação ou umidade (>95%).

Evite a exposição direta à luz solar, chuva e neve durante a instalação e operação. Antes de conectar quaisquer condutores, remova a tampa metálica, desparafusando conforme mostrado abaixo:



Preparação de ferramentas



Multímetro



Martelo



Alicate diagonal



Chave de fenda



Alicate hidráulico



Canivete



Chave inglesa



Furadeira com martelo



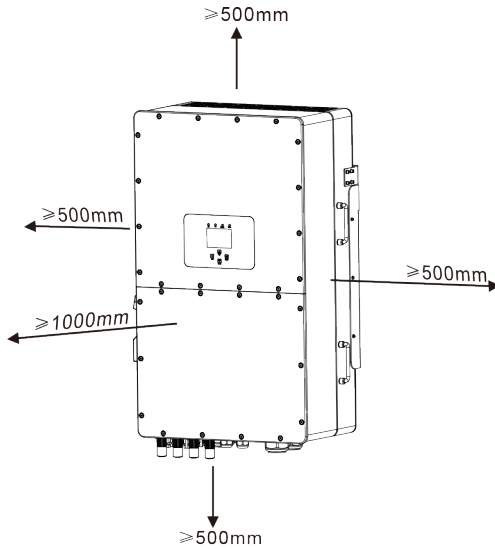
Chave de remoção



Ferramenta de soquete

Considerar os seguintes pontos antes de selecionar o local de instalação:

- Selecione uma parede vertical com capacidade de suporte de carga para a instalação, adequada para fixação em concreto ou outras superfícies não inflamáveis, conforme demonstrado no diagrama abaixo.
- Instale o Inversor ao nível dos olhos para facilitar a leitura do visor LCD em qualquer altura.
- Recomenda-se que a temperatura ambiente esteja entre -25°C e 60°C para garantir um funcionamento ótimo.
- Assegure-se de que outros objetos e superfícies estejam posicionados conforme indicado no diagrama para garantir uma dissipação de calor adequada e espaço suficiente para a remoção dos condutores.

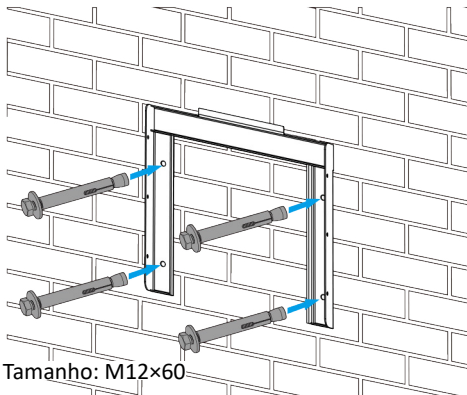


Para garantir uma circulação de ar adequada e dissipação de calor eficiente, deixe um espaço mínimo livre de aproximadamente 50 cm nos lados e cerca de 50 cm acima e abaixo da unidade. Além disso, reserve um espaço de 100 cm na parte frontal.

Fixação do Inversor

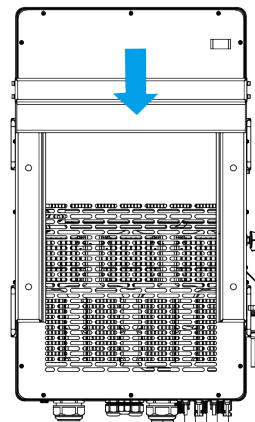
Lembre-se de que este Inversor é pesado. Tenha cuidado ao retirá-lo da embalagem. Utilize a broca de perfuração recomendada (como mostrado na imagem abaixo) para fazer 4 furos na parede, com uma profundidade de 62-70 mm.

- 1) Use um martelo adequado para fixar os parafusos de expansão nos furos.
- 2) Ao transportar o Inversor, assegure-se de que o gancho esteja alinhado com os parafusos de expansão, fixando o Inversor na parede.
- 3) Aperte a cabeça do parafuso de expansão para concluir a montagem.

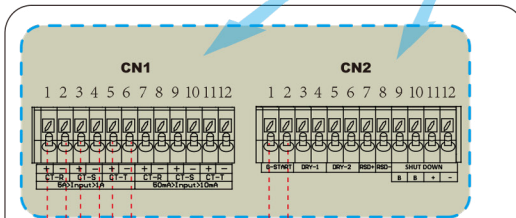
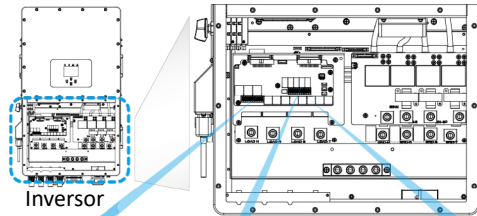


Tamanho: M12x60

Instalação do suporte de fixação



3.3 Definição de porta de função



CN1:

CT-R (1,2,7,8): transformador de corrente (CT-R) para o modo de "Zero export to CT" com grampos em L1 quando em sistema trifásico.

CT-S (3,4,9,10): transformador de corrente (CT-S) para o modo "Zero export to CT", fixa-se em L2 quando em sistema trifásico.

CT-T (5,6,11,12): o transformador de corrente (CT-T) para o modo "Zero export to CT" fixa-se em L3 quando em sistema trifásico.

CN2:

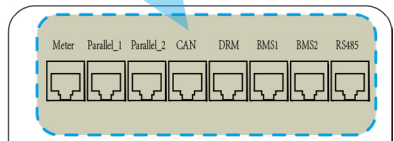
G-start (1,2): sinal de contacto seco para o arranque do gerador diesel. Quando o "GEN Signal" está ativo, o contacto aberto (GS) liga-se (sem saída de tensão).

DRY-1 (3,4): Saída de contacto seco. Quando o Inversor está no modo de rede e o "modo de ilha de sinal" é verificado, o contacto seco liga-se.

DRY-2 (5,6): reservado.

RSD+, RSD- (7,8): Quando a bateria está ligada e o Inversor está no estado "ON", irá fornecer 12Vdc

SHUT DOWN (9,10,11,12): quando o terminal "B" & "B" é curto-circuitado com ligação de condutor adicional, ou há entrada de 12Vdc no terminal "+ & -", então os 12Vdc de RSD+ & RSD- desaparecerão imediatamente, e o Inversor desligar-se-á imediatamente.



Contador: para comunicação com o contador de energia.

Parallel_1: Porta de comunicação paralela porta 1.

Parallel_2: Porta de comunicação paralela porta 2.

CAN: reservado.

DRM: Interface lógico para AS/ NZS 4777.2:2020.

BMS1: Porta BMS para a bateria CT-R (1,2,7,8): transformador de corrente (CT-R) para o modo de "Zero export to CT" grampos em L1 quando em sistema trifásico.

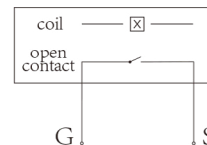
CT-S (3,4,9,10): transformador de corrente (CT-S) para o modo de "Zero export to CT", grampos em L2 quando em sistema trifásico.

CT-T (5,6,11,12): transformador de corrente (CT-T) para o modo "Zero export to CT", pinças em L3 quando em sistema trifásico.

porta de comunicação 1.

BMS2: Porta BMS para a porta de comunicação da bateria 2.

RS485: Porta RS485.



GS (sinal de arranque do gerador a gásóleo)

3.4 Conexão da bateria

Para um funcionamento seguro e em conformidade, é necessário uma proteção de sobrecorrente CC dedicada ou um dispositivo de desconexão entre a bateria e o inversor. Em algumas aplicações, os dispositivos de comutação podem não ser necessários, mas a proteção de sobrecorrente singular. Consulte a amperagem típica na tabela abaixo para dimensionamento do dispositivo.

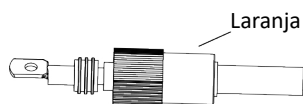


Figura 3.1 Conector de plugue + BAT

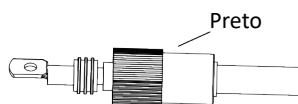


Figura 3.2 BAT - Plugue de ligação



Dica de segurança:

Utilize um condutor CC aprovado para o sistema de bateria.

Modelo	Secção Transversal	
	Cabo/Secção do cabo	Valor Recomendado
29,9/30/35/40/50kW	16mm ² a 25mm ² (6 a 4 AWG)	10 (6AWG)

Tabela 3-2

Os passos para montar os conectores de entrada da bateria são os seguintes:

a) Passe o condutor através do terminal. (conforme ilustrado na figura 3.3)

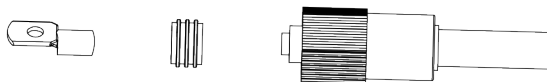


Figura 3.3

b) Colocar o anel de borracha. (como indicado na figura 3.4)

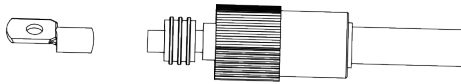


Figura 3.4

c) Crimpar os terminais. (conforme ilustrado na figura 3.5)

Alicate de Crimpar

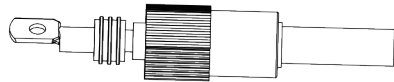
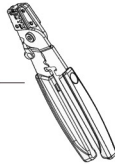


Figura 3.5

d) Fixar o terminal com um parafuso. (conforme ilustrado na figura 3.6)

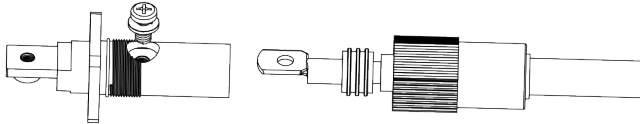


Figura 3.6

e) Fixar o terminal com a tampa exterior. (conforme ilustrado na figura 3.7)

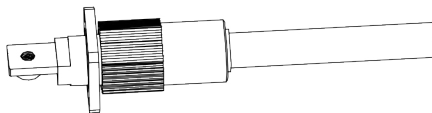
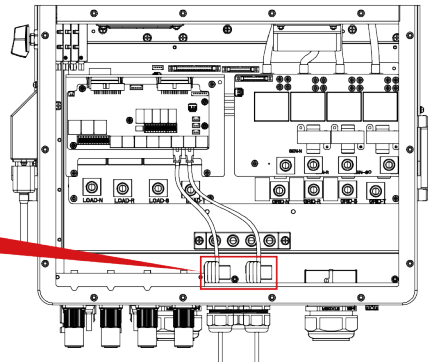
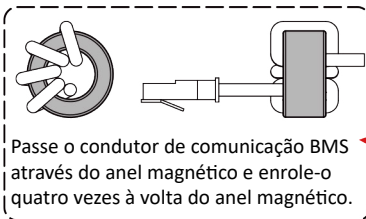


Figura 3.7

Ligação BMS



3.5 Conexão da porta GRID e porta LOAD

Antes de conectar à rede, é imprescindível instalar um disjuntor CA independente entre o Inversor e a rede, bem como entre a carga de backup e o Inversor. Isso garante que o Inversor possa ser desconectado com segurança durante a manutenção e esteja totalmente protegido contra sobrecorrente. Para o modelo 29.9/30/35/40/50kW, o disjuntor CA recomendado para a porta LOAD é de 240A. Para o modelo 29.9/30/35/40/50kW, o disjuntor CA recomendado para o GRID é de 240A.

Não é autorizado o uso de autotransformadores na porta GRID e LOAD do equipamento, pois o uso pode ocasionar o retorno de corrente no neutro, causando danos e resultando na perda da garantia do mesmo.

- Existem três blocos de terminais com as marcas "Grid", "Load" e "GEN". Não ligue incorretamente os conectores de entrada e saída.

Disjuntor CA para carga de reserva

Modelo	Disjuntor CA Recomendado
29,9/30/35/40/50kW	240A

Disjuntor CA para carga de reserva

Modelo	Disjuntor CA Recomendado
29,9/30/35/40/50kW	240A



Toda a instalação elétrica deve ser realizada por profissionais qualificados. É crucial para a segurança do sistema e para garantir um funcionamento eficiente utilizar um condutor apropriado para a ligação de entrada CA. A fim de minimizar o risco de ferimentos, é recomendado o uso do condutor apropriado, conforme descrito abaixo.

Cabeamento recomendado para a porta LOAD

Modelo	Tamanho do Condutor	Cabo (mm ²)	Torque (Máximo)
29,9/30/35/40/50kW	4/0AWG	95	28.2Nm

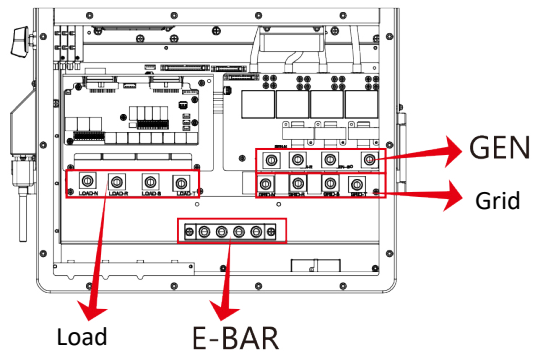
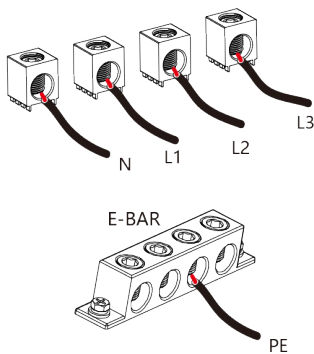
Ligação à rede e ligação de carga de reserva (condutores de cobre)

Modelo	Tamanho do Condutor	Cabo (mm ²)	Torque (Máximo)
29,9/30/35	6AWG	10	12.4Nm
40kW	4AWG	16	12.4Nm
50kW	2AWG	25	16.9Nm

Tabela 3-3 Tamanho recomendado para os condutores CA

Siga os passos abaixo para implementar a ligação da rede, da carga e da porta Gen:

1. Antes de fazer a conexão da rede, carga e porta Gen, certifique-se de desligar o disjuntor CA ou o seccionador primeiro.
2. Remova a manga de isolamento com 10 mm de comprimento, insira os condutores de acordo com as polaridades indicadas no bloco de terminais. Certifique-se de que a ligação está completa.



Certifique-se de que a fonte de alimentação CA está desligada antes de tentar ligá-la à unidade.

3) Insira os condutores de saída CA de acordo com as polaridades indicadas no bloco de terminais e aperte os terminais. Certifique-se de conectar também os condutores N e PE aos terminais correspondentes.

4. Alguns aparelhos, como condicionadores de ar e refrigeradores, podem precisar de um intervalo de tempo antes de serem reconectados após uma queda de energia. Esse atraso permite que o gás refrigerante se estabilize e evita possíveis danos. Verifique se o seu aparelho tem uma função de retardo de tempo integrada antes de conectá-lo ao nosso inversor. Exemplos de aparelhos que podem exigir um retardo incluem:

Condicionadores de ar: Equilíbrio do gás refrigerante.

Refrigeradores: Estabilização do compressor.

Freezers: Permitir o equilíbrio do sistema de resfriamento.

Bombas de calor: Proteção contra flutuações de energia.

Esse inversor protegerá seus aparelhos acionando uma falha de sobrecarga se não houver retardo de tempo. No entanto, ainda podem ocorrer danos internos. Consulte a documentação do fabricante para obter os requisitos específicos de retardo de tempo.

3.6 Conexão fotovoltaica

Antes de ligar os módulos FV, por favor, instale um disjuntor DC separadamente entre o Inversor e os módulos FV. É muito importante para a segurança do sistema e para uma operação eficiente utilizar um condutor adequado para a ligação do módulo FV.



Para evitar avarias, não ligue módulos fotovoltaicos que possam apresentar fuga de corrente ao inversor. Por exemplo, módulos FV aterrados causarão fuga de corrente para o inversor. Certifique-se de que PV+ e PV- não estejam aterrados.



É necessário instalar uma caixa de junção FV com proteção contra surto (DPS). Caso contrário, poderá haver danos no inversor no caso de descargas atmosféricas nos módulos FV.

3.6.1 Dimensionamento do FV:

Ao selecionar os módulos fotovoltaicos adequados, certifique-se de considerar os parâmetros abaixo:

- 1) A tensão de circuito aberto (Voc) dos módulos FV não pode exceder a tensão máxima de entrada no inversor que pode ser verificado no datasheet ou na etiqueta lateral.
- 2) A tensão de circuito aberto (Voc) dos módulos FV deve ser superior à tensão de funcionamento mínima.
- 3) Os módulos fotovoltaicos utilizados para ligação a este Inversor devem ter uma classificação de Classe A certificada de acordo com a norma CEI 61730.

Modelo do Inversor	29.9kW	30kW	35kW	40kW	50kW
Tensão de Entrada FV	600V (180V~1000V)				
Gama de tensão MPPT do painel fotovoltaico	150V-850V				
Nº de MPPT	3			4	
Nº de Strings por MPPT	2+2+2			2+2+2+2	

Tabela 3-3

3.6.2 Conexão dos fios do módulo FV

1. Desligue o interruptor principal de alimentação da rede (AC).
2. Desligue o isolador DC.
3. Monte o conector de entrada FV no Inversor.



Dica de segurança:

Quando utilizar módulos fotovoltaicos, certifique-se de que o PV+ e o PV- do painel solar não estão ligados à barra de terra do sistema.



Dica de segurança:

Antes da ligação, certifique-se de que a polaridade do conjunto fotovoltaico corresponde aos símbolos “DC+” e “DC-”.



Dica de segurança:

Antes de ligar o Inversor, certifique-se de que a tensão de circuito aberto do painel FV está dentro dos 1000V do Inversor.

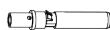


Figura 5.1 Conector DC+ (MC4)

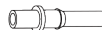


Figura 5.2 Conector DC- (MC4)

**Dica de segurança:**

Utilize um condutor CC aprovado para o sistema fotovoltaico.

Tipo do Condutor	Secção Transversal (mm)	
	Faixa	Valor Recomendado
Condutor FV genérico da indústria (Modelo:PV1-F)	2.5~4 (12~10AWG)	2.5 (12AWG)

Tabela 3-3

Os passos para montar os conectores CC são os seguintes:

a) Desencape o condutor DC cerca de 7mm, desmontar a porca de capa do conetor (ver figura 5.3).

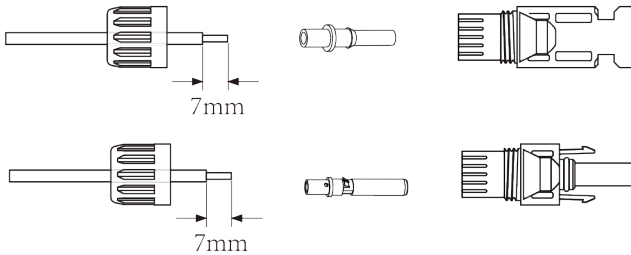


Figura 5.3 Desmontar e retirar a capa do conetor

b) Terminais de crimpagem de metal com um alicate de crimpagem como mostrado na figura.



Figura 5.4 Crimpe o pino de contato ao condutor

c) Insira o pino de contato na parte superior do conector e aperte a porca da capa na parte superior do conector. (como mostra a figura 5.5).

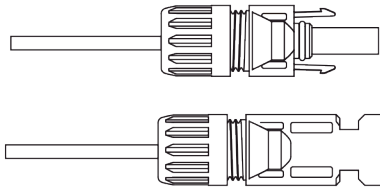


Figura 5.5 Conector com porca de capa parafusada

d) Por fim, insira o conector CC na entrada positiva e negativa do Inversor, conforme ilustrado na figura 5.6

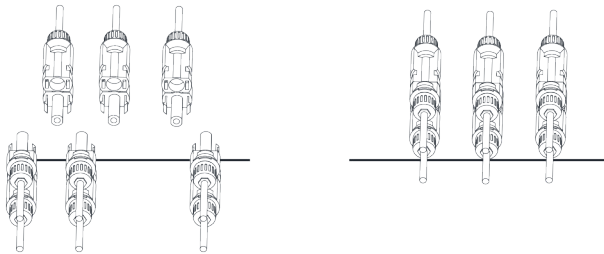


Imagem 5.6 Ligação da entrada CC



Aviso:

A luz solar que incide sobre o painel gera tensão, a alta tensão em série pode causar perigo de vida. Por conseguinte, antes de ligar a linha de entrada CC, o painel solar tem de ser bloqueado por um material opaco e o interruptor CC deve estar "OFF", caso contrário, a alta tensão do Inversor pode provocar condições de risco de vida. Por favor, não desligue o isolador DC quando a corrente DC quando há alta tensão ou corrente. Os técnicos precisam de esperar até à noite para manter a segurança.



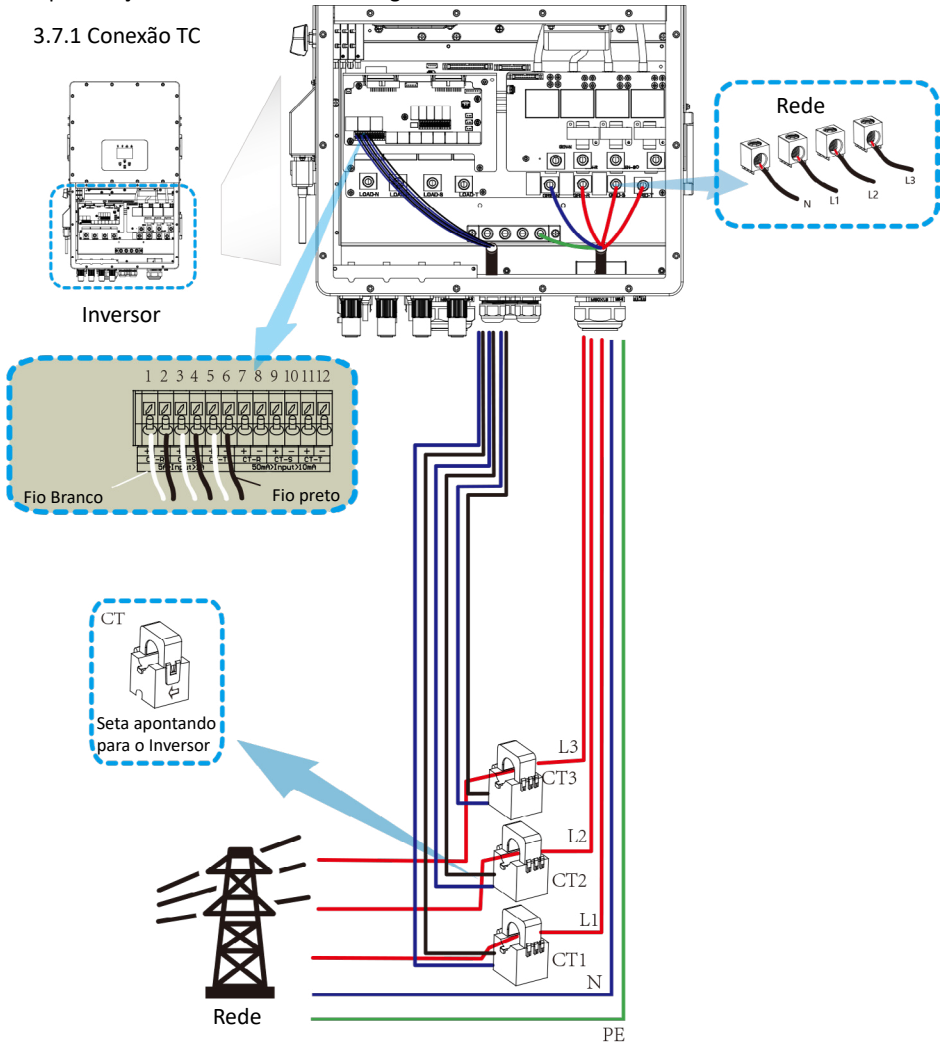
Aviso:

Por favor, use o seu próprio conector de alimentação DC dos acessórios do Inversor. Não interconectar os conectores de diferentes fabricantes. A máxima corrente de entrada DC deve ser 20A. Se exceder, pode danificar o Inversor e não é coberto pela garantia Deye.

3.7 Medidor ou Ligação do TC

Há três métodos de instalação selecionáveis para medir o consumo de energia ou para garantir a exportação zero de energia para a rede. O método de instalação padrão é usar os TCs (300A/5A) que acompanham a caixa de embalagem. Quando a distância entre a caixa de distribuição CA e o inversor híbrido for superior a 10 metros, o que significa que o comprimento do fio do TC precisa ser superior a 10 metros, recomenda-se usar um medidor inteligente em vez de três TCs. Além disso, em um sistema paralelo, se a corrente a ser medida for maior que 300 A, os três TCs padrão também precisam ser substituídos por medidores inteligentes ou TCs maiores. Entre em contato com a equipe de suporte da Deye para confirmar qual especificação de TC ou medidor inteligente deve ser usada.

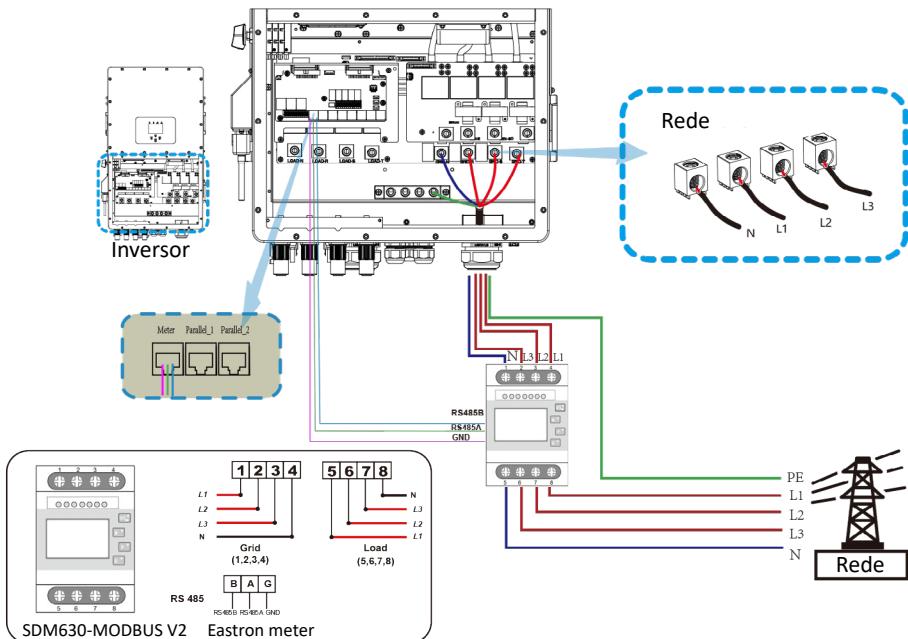
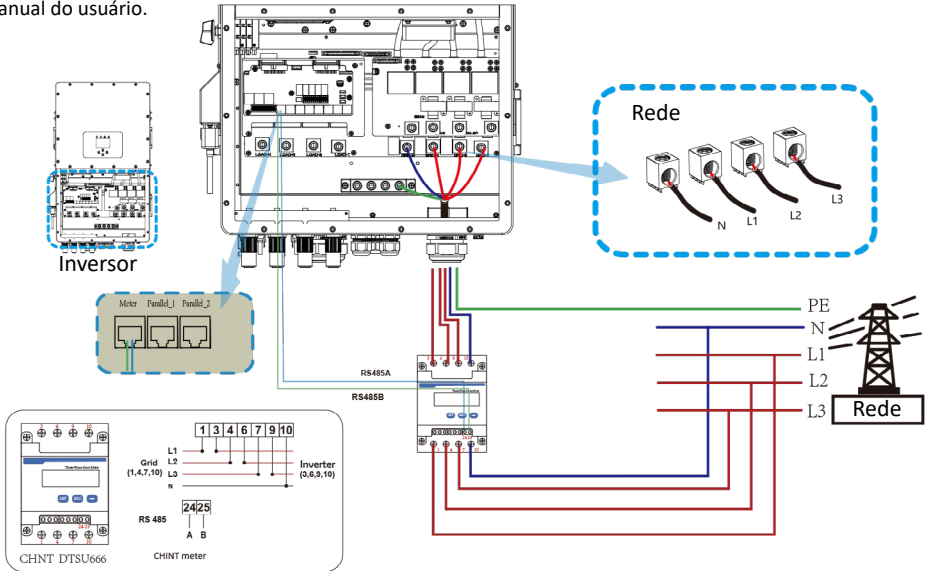
3.7.1 Conexão TC



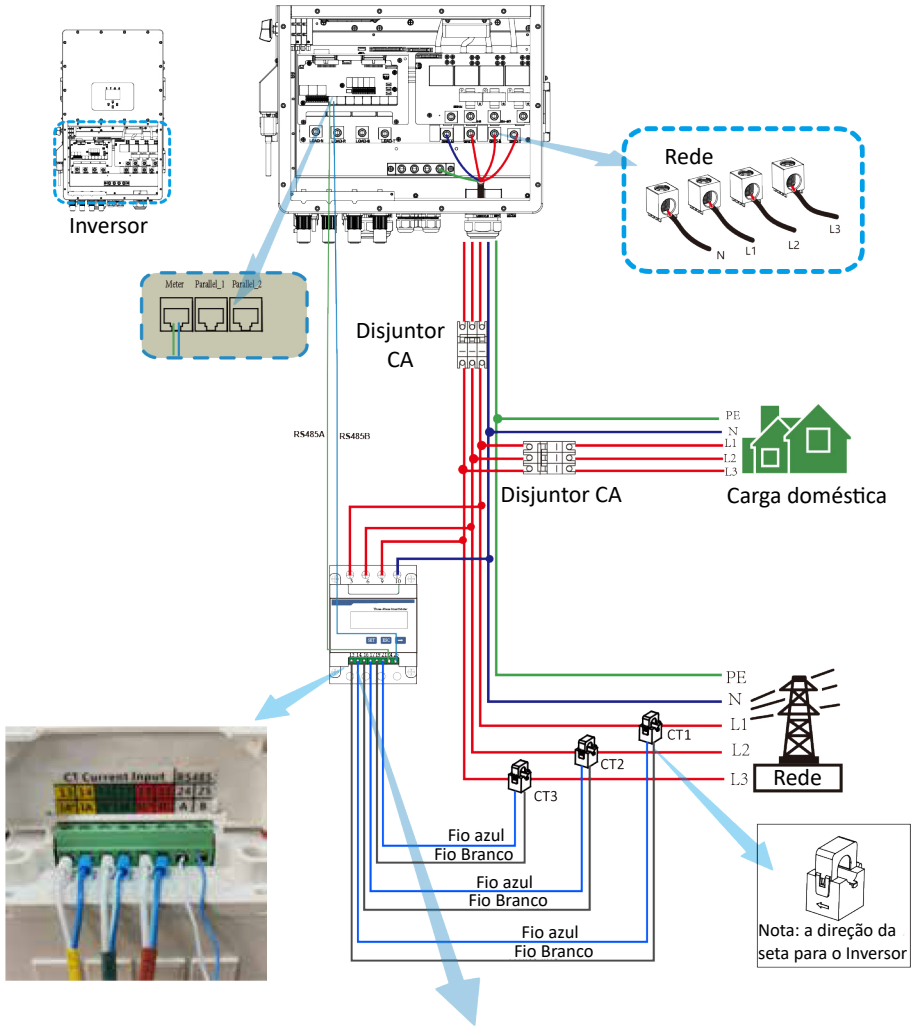
***Nota:** Quando a leitura da potência da carga não estiver correta no display LCD, altere o lado para que a seta do TC está apontando.

3.7.2 Conexão do smart meter

Existem dois tipos de medidores inteligentes: um é o medidor inteligente de passagem e o outro é o medidor inteligente de indutância mútua com TCs. As marcas de medidores inteligentes com as quais os inversores Deye foram combinados incluem CHINT e Eastron. Os modelos recomendados aqui não são todos compatíveis. Recomenda-se comprar o medidor inteligente de distribuidores autorizados da Deye, caso contrário, ele poderá não ser usado devido à incompatibilidade de comunicação. A definição da porta " Medidor" pode ser encontrada na parte do Apêndice que se encontra no final deste manual do usuário.



3.7.3 Conexão do medidor com TCs



CHINT DTSU666

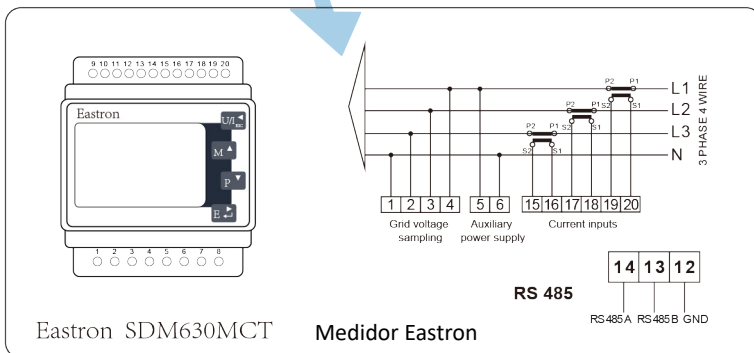
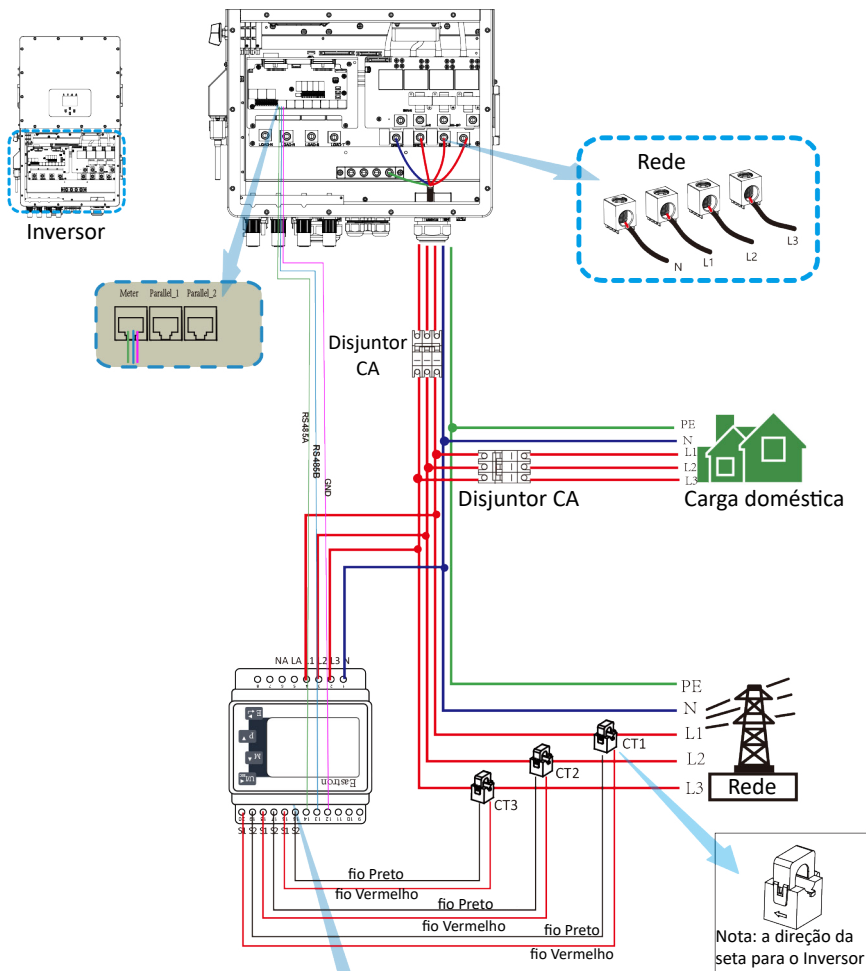
230/400V, 3~
250A/50mA
50/60Hz

Grid (3,6,9,10)
N

RS 485 24 25
A B

CHINT meter

PIN 13,16,19: fio Branco do TC
PIN 14,17,21: fio Azul do TC

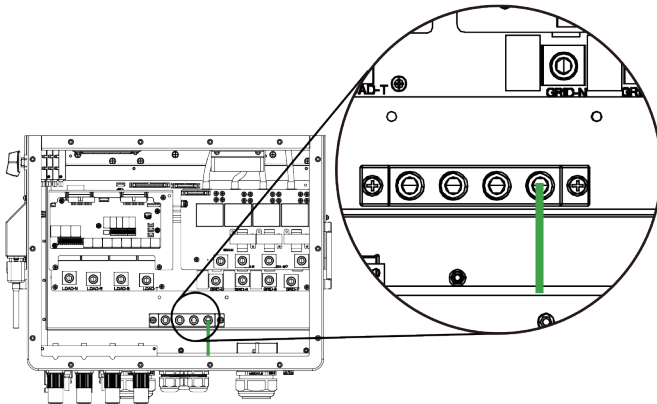


**Atenção:**

Deve ser instalado disjuntores certificados de acordo com as normas IEC 60947-1 e IEC 60947-2.

3.8 Conexão do aterramento (obrigatório)

O cabo de aterramento deve ser conectado à placa de aterramento ao lado da grade para evitar choque elétrico. Se a produção original do condutor falhar.



Conexão à rede e conexão de carga de reserva (fios de cobre) (bypass)

Modelo	Bitola do Condutor	Condutor (mm ²)	Torque (Max)
29.9/30/35/40/50 kW	1/0AWG	50	28.2Nm

Conexão à rede e conexão de carga de reserva (Condutores de cobre)

Modelo	Bitola do Condutor	Condutor (mm ²)	Torque (Max)
29.9/30/35 kW	6AWG	10	12.4Nm
40 kW	4AWG	16	12.4Nm
50 kW	4AWG	16	16.9Nm

O condutor deve ser feito do mesmo metal que os condutores de fase.

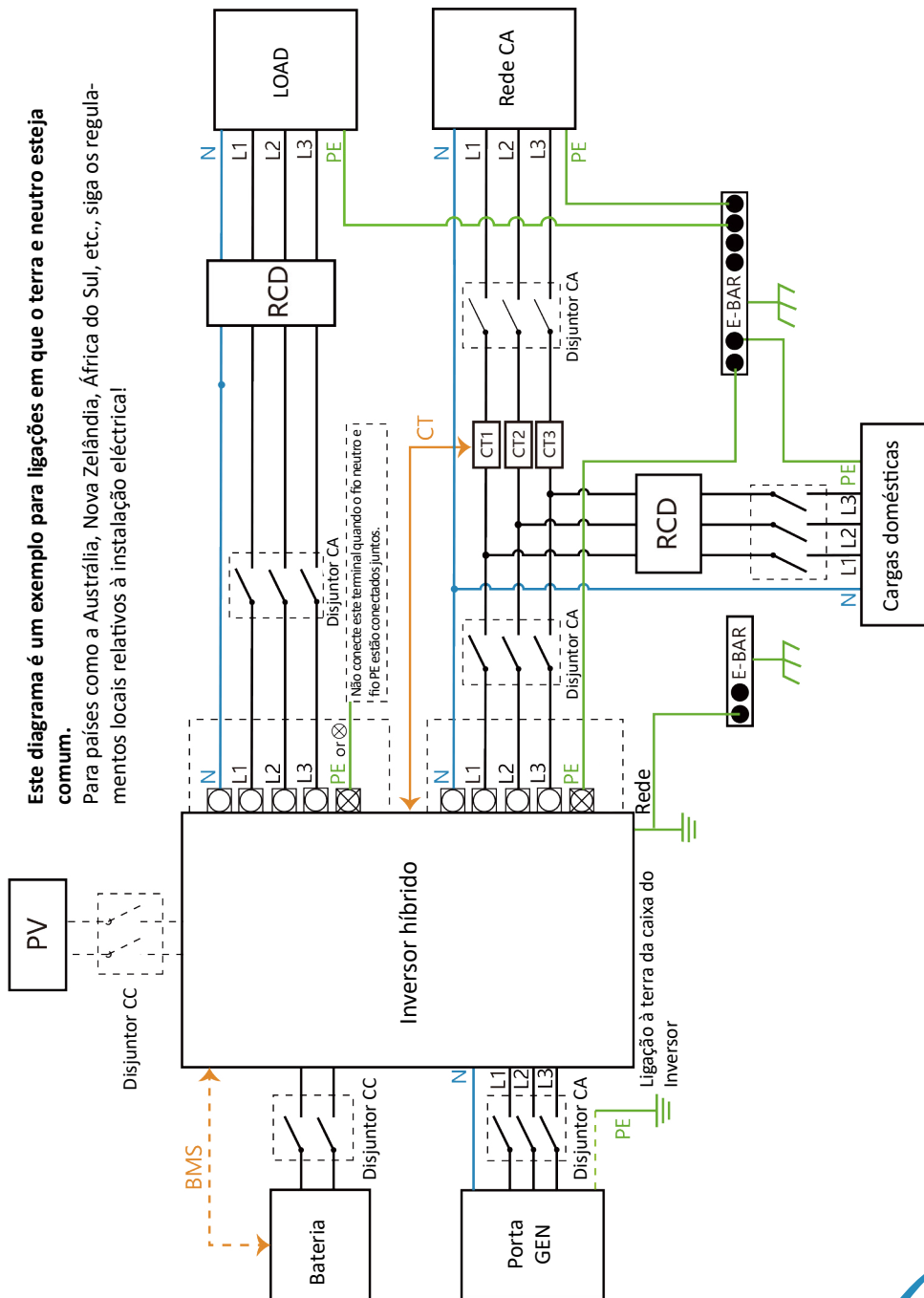
3.9 Ligação WIFI

Para a conexão do plug WiFi, favor consultar as ilustrações do plug WiFi.

3.10 Diagrama de ligação

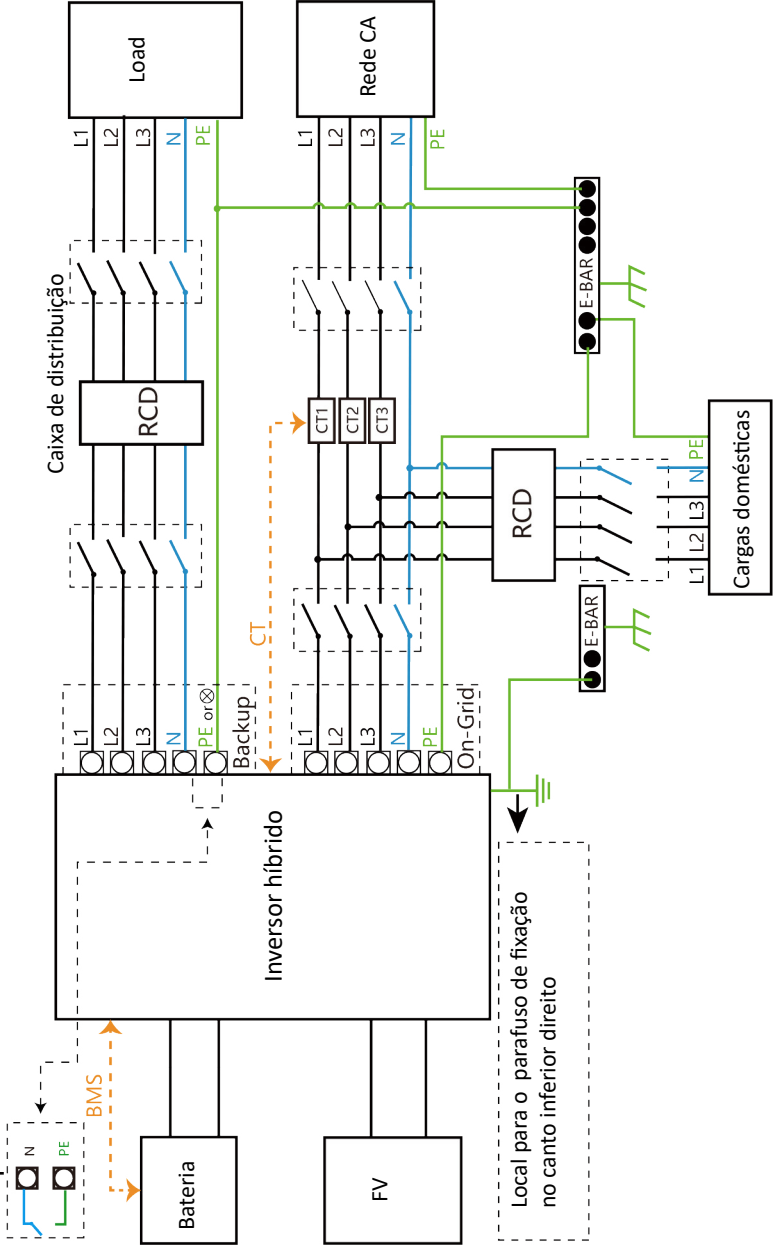
Este diagrama é um exemplo para ligações em que o terra e neutro esteja comum.

Para países como a Austrália, Nova Zelândia, África do Sul, etc., siga os regulamentos locais relativos à instalação eléctrica!

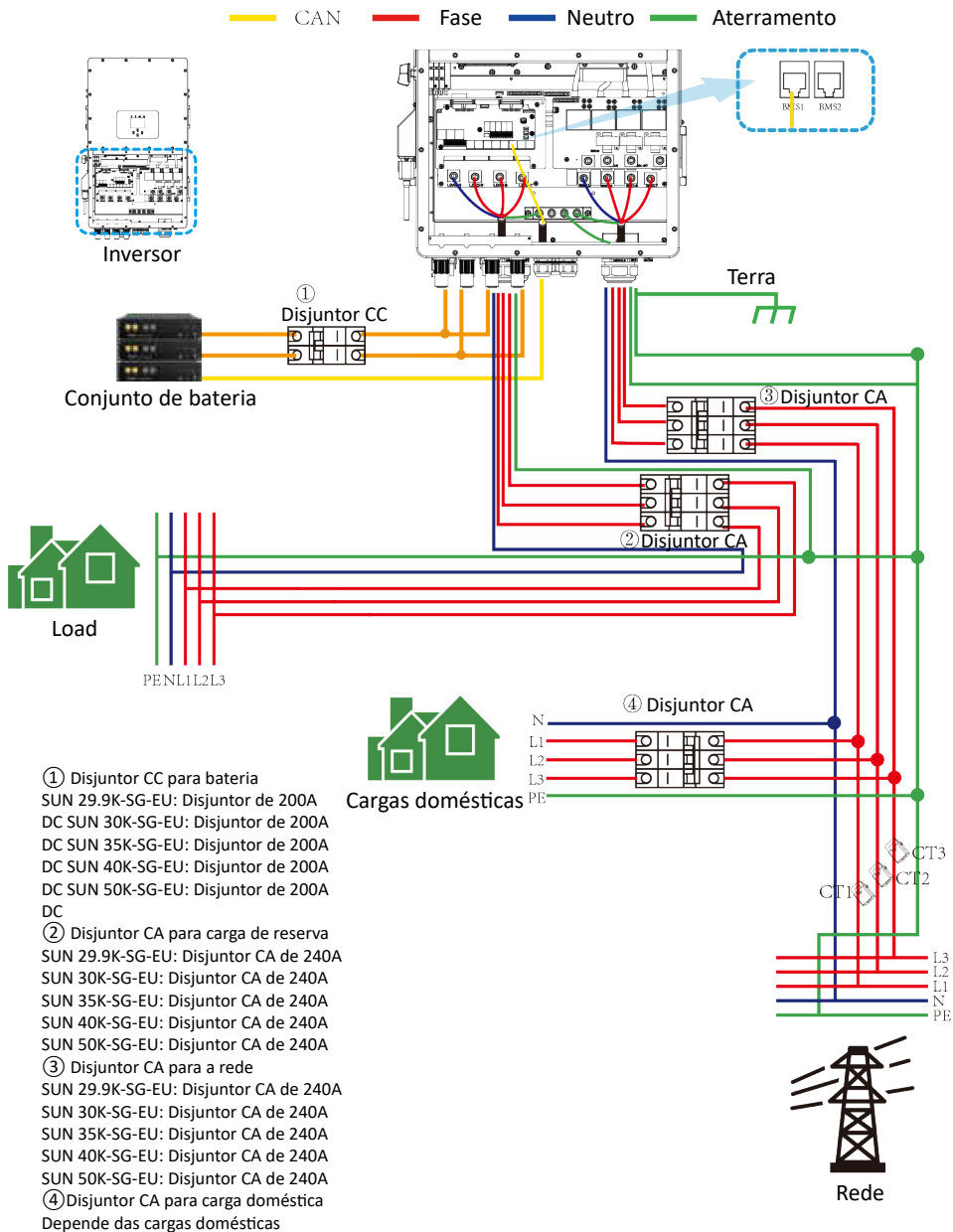


3.11 Esquema elétrico

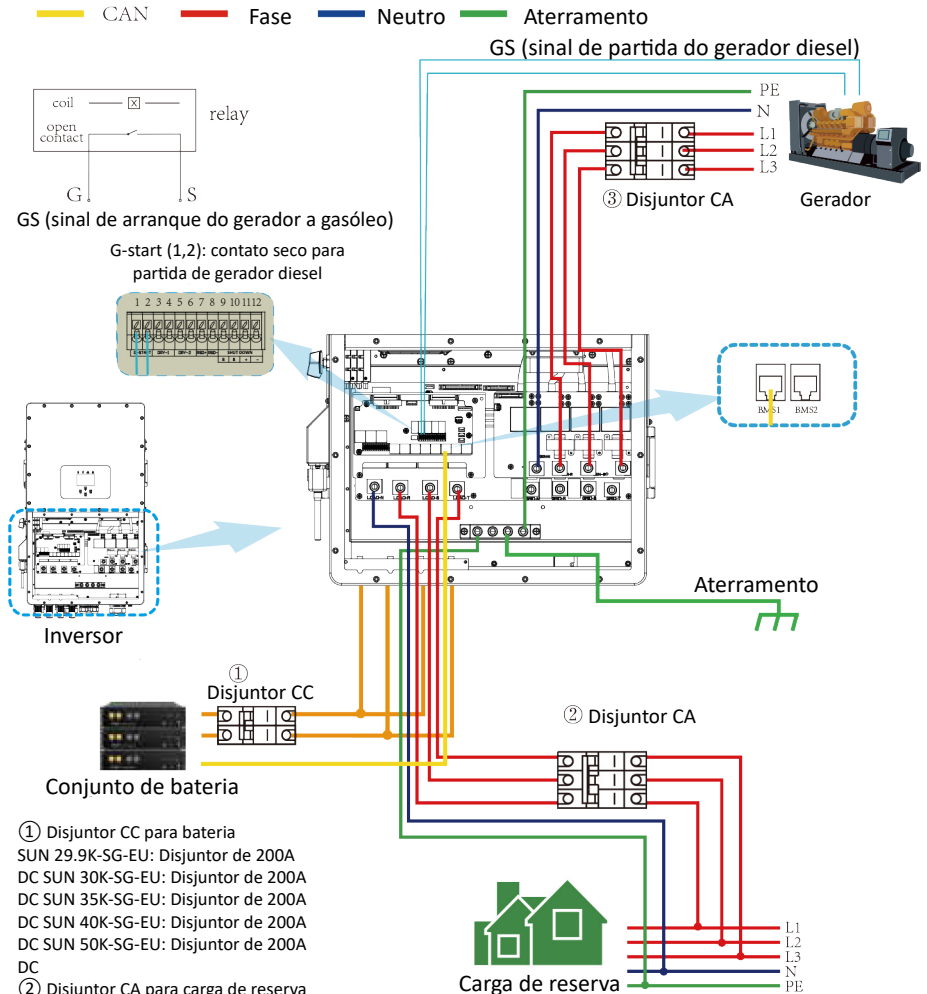
Este diagrama é um exemplo para uma aplicação em que o neutro está separado do PE na caixa de distribuição.
 Para países como a China, a Alemanha, a República Checa, a Itália, etc., siga os regulamentos relativos à instalação elétrica local!
 Quando o Inversor está a funcionar em modo de reserva, o neutro e o PE no lado de reserva são ligados através do relé interno. Além disso, este relé interno estará aberto quando o Inversor estiver a funcionar em modo de ligação à rede.



3.12 Diagrama típico de aplicação do sistema na rede



3.13 Diagrama de aplicação típico de um gerador a diesel



① Disjuntor CC para bateria

SUN 29.9K-SG-EU: Disjuntor de 200A
 DC SUN 30K-SG-EU: Disjuntor de 200A
 DC SUN 35K-SG-EU: Disjuntor de 200A
 DC SUN 40K-SG-EU: Disjuntor de 200A
 DC SUN 50K-SG-EU: Disjuntor de 200A
 DC

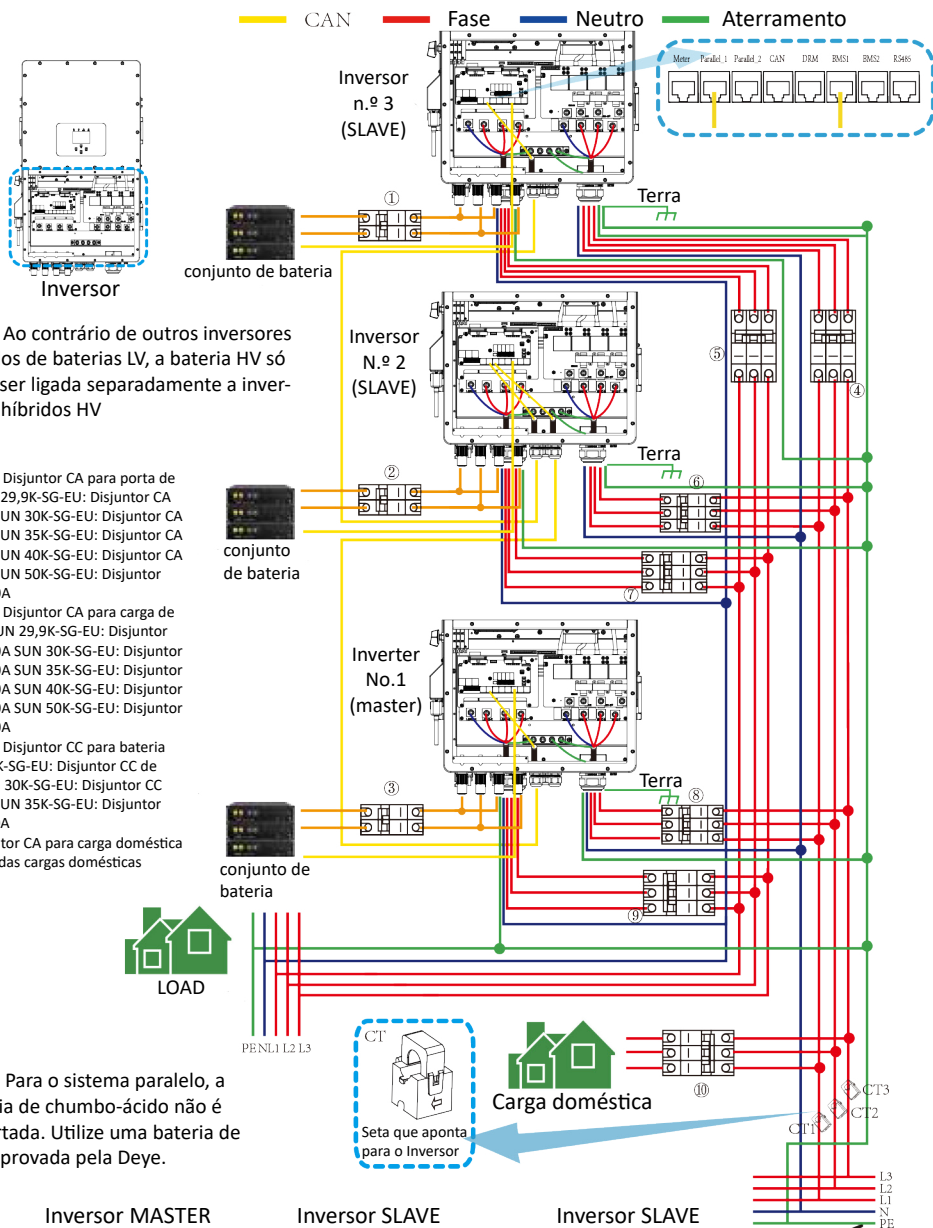
② Disjuntor CA para carga de reserva

SUN 29.9K-SG-EU: Disjuntor CA de 240A
 SUN 30K-SG-EU: Disjuntor CA de 240A
 SUN 35K-SG-EU: Disjuntor CA de 240A
 SUN 40K-SG-EU: Disjuntor CA de 240A
 SUN 50K-SG-EU: Disjuntor CA de 240A

③ Disjuntor CA para porta do gerador

SUN 29.9K-SG-EU: Disjuntor CA de 240A
 SUN 30K-SG-EU: Disjuntor CA de 240A
 SUN 35K-SG-EU: Disjuntor CA de 240A
 SUN 40K-SG-EU: Disjuntor CA de 240A
 SUN 50K-SG-EU: Disjuntor CA de 240A

3.14 Esquema de ligação trifásica em paralelo



Nota: Ao contrário de outros inversores híbridos de baterias LV, a bateria HV só pode ser ligada separadamente a inversores híbridos HV

- ④ ⑥ ⑧ Disjuntor CA para porta de rede SUN 29,9K-SG-EU: Disjuntor CA de 240A SUN 30K-SG-EU: Disjuntor CA de 240A SUN 35K-SG-EU: Disjuntor CA de 240A SUN 40K-SG-EU: Disjuntor CA de 240A SUN 50K-SG-EU: Disjuntor CA de 240A
- ⑤ ⑦ ⑨ Disjuntor CA para carga de reserva SUN 29,9K-SG-EU: Disjuntor CA de 240A SUN 30K-SG-EU: Disjuntor CA de 240A SUN 35K-SG-EU: Disjuntor CA de 240A SUN 40K-SG-EU: Disjuntor CA de 240A SUN 50K-SG-EU: Disjuntor CA de 240A
- ① ② ③ Disjuntor CC para bateria SUN 29,9K-SG-EU: Disjuntor CC de 200A SUN 30K-SG-EU: Disjuntor CC de 200A SUN 35K-SG-EU: Disjuntor CC de 200A
- ⑩ Disjuntor CA para carga doméstica Depende das cargas domésticas

Nota: Para o sistema paralelo, a bateria de chumbo-ácido não é suportada. Utilize uma bateria de lítio aprovada pela Deye.

Inversor MASTER	Inversor SLAVE	Inversor SLAVE
<p>Advanced Function</p> <p><input checked="" type="checkbox"/> Parallel Modbus SN</p> <p><input type="radio"/> Master 01</p> <p><input type="radio"/> Slave</p> <p>↑ Paralel Set3 ↓</p> <p><input type="checkbox"/> EX_Meter For CT</p> <p>Meter Select</p> <p>No Meter 01</p>	<p>Advanced Function</p> <p><input checked="" type="checkbox"/> Parallel Modbus SN</p> <p><input type="radio"/> Master 02</p> <p><input type="radio"/> Slave</p> <p>↑ Paralel Set3 ↓</p> <p><input type="checkbox"/> EX_Meter For CT</p> <p>Meter Select</p> <p>No Meter 01</p>	<p>Advanced Function</p> <p><input checked="" type="checkbox"/> Parallel Modbus SN</p> <p><input type="radio"/> Master 03</p> <p><input type="radio"/> Slave</p> <p>↑ Paralel Set3 ↓</p> <p><input type="checkbox"/> EX_Meter For CT</p> <p>Meter Select</p> <p>No Meter 01</p>

4. Instruções de operação

4.1 Botão ON/OFF

Depois que o sistema tiver sido instalado corretamente e a bateria estiver conectada ao inversor, siga as etapas abaixo para ligar o inversor:

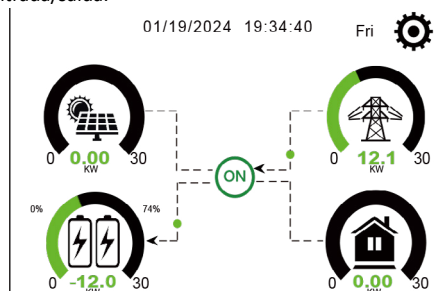
1. Ligue todos os disjuntores da instalação.
2. Ligue os interruptores CC do inversor e o botão de energia da bateria (se houver uma bateria instalada no sistema), independentemente da ordem.
3. Pressione o botão ON/OFF (localizado no lado esquerdo da caixa do inversor) para ligar o inversor. Quando um sistema conectado à energia fotovoltaica ou à rede (sem bateria) for ligado, o LCD ainda estará aceso exibindo "OFF" (desligado). Nessa situação, depois de ligar o botão ON/OFF, selecione "NO batt" nas configurações do inversor para fazer o sistema funcionar.

Ao desligar o inversor, siga as etapas a seguir:

1. Desligue os disjuntores CA na porta da rede, na porta de carga e na porta GEN.
2. Pressione o botão ON/OFF do inversor híbrido e desligue o disjuntor CC no lado da bateria e, em seguida, desligue o botão de energia da bateria.
3. Desligue os interruptores CC do inversor.

4.2 Painel de operação e tela

O painel de operação e exibição, mostrado na tabela abaixo, está no painel frontal do Inversor. Inclui quatro indicadores, quatro teclas de função e um DISPLAY LCD, indicando o estado de funcionamento e a informação de potência de entrada/saída.



Indicador LED		Mensagens
CC	Luz Verde Sólida	Ligação PV normal
CA	Luz Verde Sólida	Ligação à rede normal
Normal	Luz Verde Sólida	Inversor funcionando normalmente
Sinal	Luz Vermelha Sólida	Avaria ou Aviso

Tabela 4-1 Indicadores LED

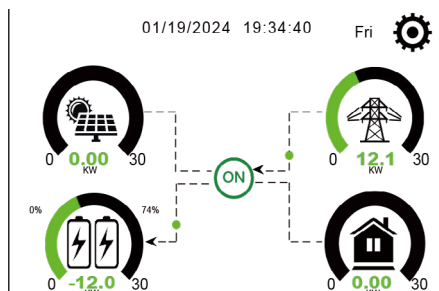
Tecla de Função	Descrição
Esc	Para sair do modo de definição
Para cima	Para ir para a seleção anterior
Para baixo	Para ir para a seleção seguinte
Enter	Para confirmar a seleção

Tabela 4-2 Botões de função

5. Ícones da tela LCD

5.1 Tela principal

O LCD é um tela tátil, a imagem abaixo mostra a informação geral do Inversor.



1. O ícone no centro da tela indica que o inversor está operando normal. Se mudar para “comm./FXX” significa que o inversor está com erros de comunicação ou outros erros, as mensagens de erro aparecerá abaixo do ícone (mais informações sobre erros pode ser visualizada no menu de informações do inversor).

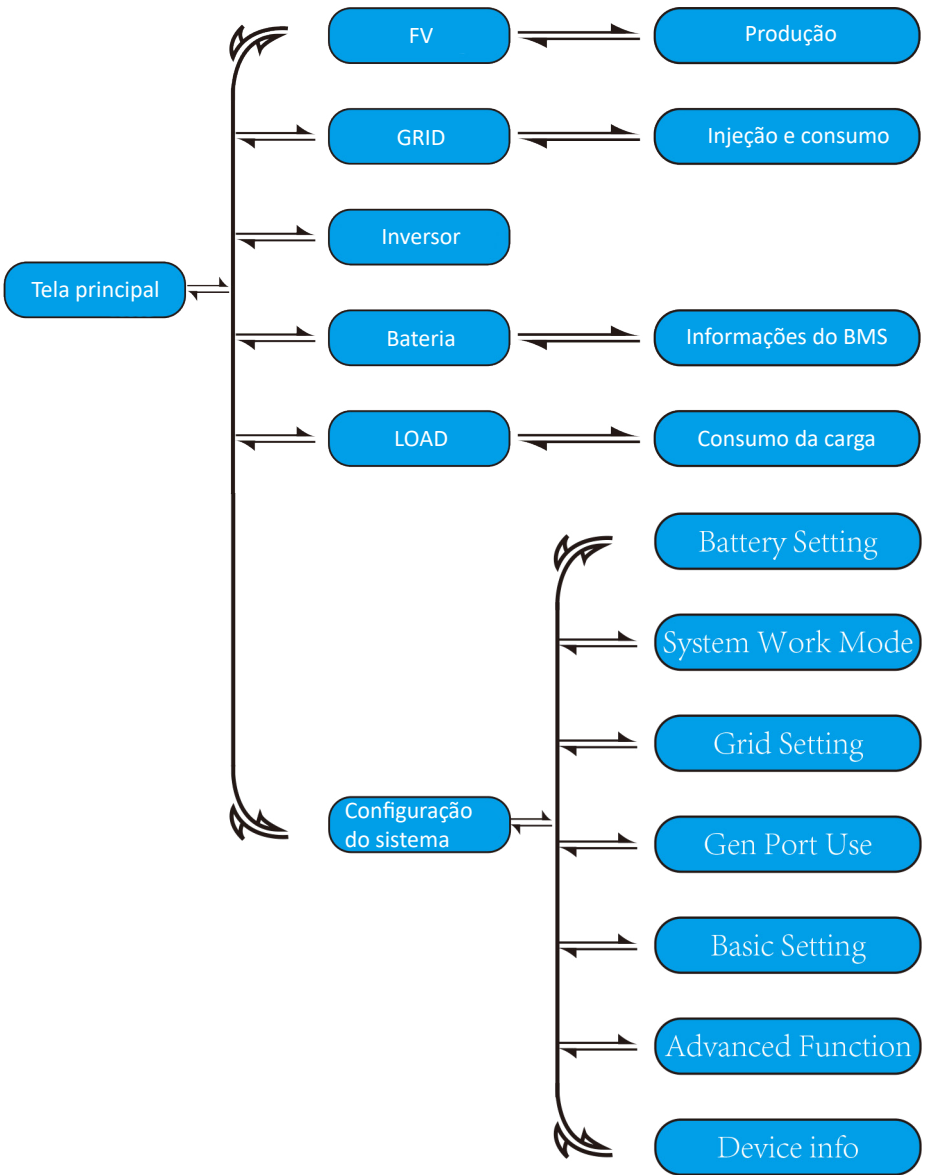
2. No parte superior do display é possível visualizar a data e hora do inversor.

3. Pressionando o ícone de configuração do sistema é possível acessar as configurações completa do inversor como: configurações da bateria, configurações básicas, configurações da rede CA, modo de trabalho, configurações da porta GEN, configurações avançadas, entre outros.

4. A tela principal mostra informações sobre os barramentos solar, GRID, LOAD e bateria. Também é possível visualizar o fluxo de energia elétrica através da direção das setas. Quando a potência estiver muito alta, as cores de apresentação mudará de verde para vermelho.

- Potência fotovoltaica e potência da porta LOAD sempre serão positivas.
- Caso os valores da porta GRID seja negativo, significa que está vendendo para a rede CA, caso os valores seja positivo, significa que está comprando da rede CA.
- Caso os valores da bateria seja negativo, significa que ela está sendo carregada, caso os valores seja positivo, significa que ela está sendo descarregada.

5.1.1 Fluxograma de funcionamento do LCD



5.2 Descrição dos ícones

Solar

PV1-V: 286V	PV1-I: 5.5A	PV1-P: 1559W
PV2-V: 286V	PV2-I: 5.5A	PV2-P: 1559W
PV3-V: 286V	PV3-I: 5.5A	PV3-P: 1559W
PV4-V: 286V	PV4-I: 5.5A	PV4-P: 1559W

Power: 1560W

Today=8.0 KWH

Total =12.00 KWH

Energy

Esta é a página de detalhes do Paine Solar.

- 1 Geração do painel solar.
- 2 Tensão, corrente e potência para cada MPPT.
- 3 Produção fotovoltaica diária e total.

Pressionar o botão "Energy" entrará na página da curva de potência.

1166w	1244w 50Hz	-81w 50Hz
L1N: 221v 0w	L1N: 222v 0.8A	L1N: 222v 0.1A
L2N: 229v 1166w	L2N: 229v 5.0A	L2N: 230v 0.1A
L3N: 225v 0w	L3N: 229v 0.9A	L3N: 223v 0.1A
	HM: LD: INV_P:	
	-10W 28W -30W	
	5W 1192W -26W	AC_T: 38.8C
	0W 24W -25W	
Carga		
21w		
0w 0w		
150V 150V		
-0.41A -0.41A		
27.0C 27.0C		
	Rede	Inversor
	0W 0W 0W 0W	0W 0W 0W 0W
	0.0A 0.0A 0.0A 0.0A	
Bateria		FV

Essa é a página de detalhes do inversor

- 1 Produção do inversor
- Tensão, corrente e potência de cada fase
AC-T: temperatura no dissipador

Load

Power: 55W

Today=0.5 KWH

Total =1.60 KWH

L1: 220V P1: 19W

L2: 220V P2: 18W

L3: 220V P3: 18W

Energy

Essa é a página de detalhe da porta LOAD.

- 1 Potência instantânea da porta LOAD.
- 2 Tensão e potência para cada fase.
- 3 Consumo do LOAD para o dia e total.

Quando você marcar a opção "selling first" ou "zero export to load" na página system work mode, as informações nesta página serão sobre a porta LOAD. Quando seleciona "zero export to ct" na página system work mode, a informação nesta página será sobre a porta LOAD e GRID.

Pressione o botão "Energy" para entrar na página da curva de potência.

Grid

Stand by 0W

0.0Hz

BUY Today=2.2KWH Total =11.60 KWH SELL Today=0.0KWH Total =8.60 KWH

CT1: 0W LD1: 0W

CT2: 0W LD2: 0W

CT3: 0W LD3: 0W

L1: 0V L2: 0V L3: 0V

Energy

Esta é a página de detalhes da Rede.

- 1 Status, potência e frequência.
- 2 L: Tensão para cada fase

CT: Potência detectada pelos sensores de corrente externos.

LD: Potência detectada usando sensores internos no disjuntor de entrada/saída da rede CA

3 BUY: energia comprada da rede CA

SELL: energia injetada na rede CA

Pressione o botão "Energy" para entrar na página da curva de potência.

Batt

Battery 1
Stand by

U:170V
I:2.04A
Power: 101W
Temp:25.0C

Li-BMS

Essa é a página de detalhes da bateria.

Se você usa bateria de lítio, você pode entrar na página BMS.

Li-BMS

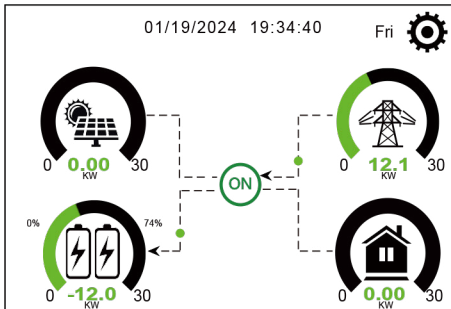
Mean Voltage:170.0V Charging Voltage :180.0V
Total Current:37.00A Discharging Voltage :160.0V
Mean Temp :23.5C Charging current :30A
Total SOC :38% Discharging current :25A
Dump Energy:57Ah

Li-BMS

	Volt	Curr	Temp	SOC	Energy	Charge Volt	Charge Curr	Fault
1	150.3V	19.76A	30.6C	55.0%	25.0Ah	0.0V	0.0A	0000
2	150.2V	18.18A	31.8C	51.0%	25.5Ah	153.2V	25.0A	0000
3	150.1V	16.50A	30.2C	12.0%	6.0Ah	153.2V	25.0A	0000
4	0.00V	0.00A	0.0C	0.0%	0.0Ah	0.0V	0.0A	0000
5	0.00V	0.00A	0.0C	0.0%	0.0Ah	0.0V	0.0A	0000
6	0.00V	0.00A	0.0C	0.0%	0.0Ah	0.0V	0.0A	0000
7	0.00V	0.00A	0.0C	0.0%	0.0Ah	0.0V	0.0A	0000
8	0.00V	0.00A	0.0C	0.0%	0.0Ah	0.0V	0.0A	0000
9	0.00V	0.00A	0.0C	0.0%	0.0Ah	0.0V	0.0A	0000
10	0.00V	0.00A	0.0C	0.0%	0.0Ah	0.0V	0.0A	0000
11	0.00V	0.00A	0.0C	0.0%	0.0Ah	0.0V	0.0A	0000
12	0.00V	0.00A	0.0C	0.0%	0.0Ah	0.0V	0.0A	0000
13	0.00V	0.00A	0.0C	0.0%	0.0Ah	0.0V	0.0A	0000
14	0.00V	0.00A	0.0C	0.0%	0.0Ah	0.0V	0.0A	0000
15	0.00V	0.00A	0.0C	0.0%	0.0Ah	0.0V	0.0A	0000

5.3 Página de curvas-Solar & Carga & Rede

Na tela principal do visor LCD, clique nos ícones de "Solar", "Grid" e "Load" para acessar as páginas de detalhes de energia solar, energia da rede e consumo de carga. Clique no botão "Energy" (Energia) no canto inferior direito dessas páginas de detalhes para acessar a página de curva. Usando a energia fotovoltaica como exemplo para a ilustração abaixo.

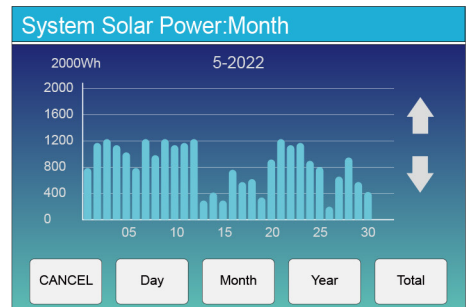
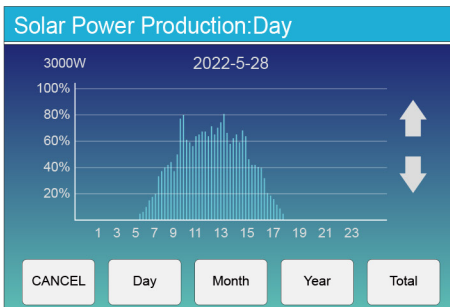


Solar

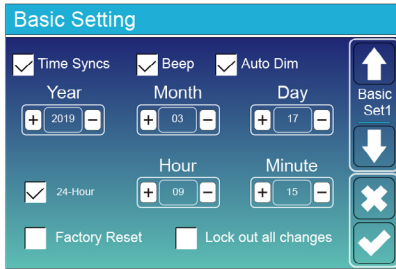
PV1-V: 0V PV1-I: 0.0A PV1-P: 0W

Power: 0W Today=0.0 KWH
Total =0.00 KWH

Energy



5.5 Menu de configuração básica



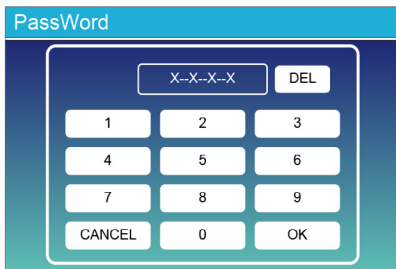
Time Syncs: Permite que o inversor sincronize automaticamente a hora da plataforma de nuvem.

Beep (Bipe): Usado para ativar ou desativar o som do bipe no status de alarme do inversor.

Auto Dim: Usado para ajustar automaticamente o brilho da tela do visor LCD.

Factory Reset (Redefinição de fábrica): Redefine todos os parâmetros do inversor.

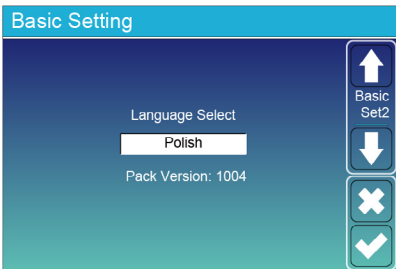
Lock out all changes (Bloquear todas as alterações): Bloqueia os parâmetros programáveis para evitar que sejam alterados.



Quando selecionarmos a opção "factory reset" (redefinição de fábrica) ou "Lock out all changes" (bloquear todas as alterações), o sistema solicitará que digitemos uma senha primeiro para confirmar a operação.

Factory Reset Password: 9999.

Lock out all changes Password: 7777.



1. Clique na seta para baixo no lado esquerdo da página "Basic Set1" para acessar a página "Basic Set2";

2. Na página "Basic Set2", você pode definir o idioma do visor idioma da tela LCD, conforme necessário. Clique nos botões "UP" e Clique nos botões "UP" e "DOWN" abaixo da tela LCD para alternar opções de idioma. As opções disponíveis atualmente são: Inglês, alemão, polonês, húngaro, espanhol, tcheco, ucraniano.

3. Depois de mudar para o idioma desejado, clique no ícone de ícone de marca de seleção no canto inferior direito da página para salvar as configurações.

Observação: Se a tela LCD atual não tiver uma página Basic Set2 Set2, ou se a opção de idioma na página Basic Set2 não incluir o idioma que você precisa definir, entre em contato com a equipe de suporte pós-venda para atualizar o firmware da firmware da HMI e o pacote de firmware do idioma do inversor. Após a conclusão da atualização, siga as etapas acima etapas acima para concluir a configuração.

5.6 Menu de configuração da bateria

Battery Setting

Batt Mode

Lithium Batt Capacity 0Ah

Use Batt V Max A Charge 0A

No Batt Max A Discharge 0A

Parallel bat1&bat2

Battery Setting

Batt Mode

Lithium Batt Capacity 0Ah

Use Batt V Max A Charge 0A

No Batt Max A Discharge 0A

Parallel bat1&bat2

Gen Force

Battery Setting

Start 30% 30%

A 50A 50A

Gen Charge Grid Charge

Gen Signal Grid Signal

Gen Max Run Time 24.0 hours

Gen Down Time 0.0 hours

Esta é a carga da rede, é necessário selecionar.

② Start =30%: Sem uso, Apenas para personalização.

A = 50A: corrente máxima de carregamento quando usar somente a energia alimentada pela porta da rede do inversor como fonte de energia, o que significa usar a energia da rede ou a energia do gerador conectado à porta da rede.

Grid Charge: É permitido usar a energia alimentada da porta da rede, que inclui a rede ou gerador conectado à porta da rede, para carregar a bateria.

Grid Signal: Quando um gerador é conectado à porta de rede do inversor híbrido, esse "sinal de rede" pode ser usado para controlar o contato seco. "sinal" pode ser usado para controlar o contato seco para dar partida ou parar o gerador.

Batt Capacity: mostra o tamanho do seu banco de baterias para o Inversor híbrido Deye.

Use Batt V: Use a tensão da bateria para todas as configurações (V).

Max. A carga/descarga: Corrente máxima de carga/descarga da bateria (0-50A para o modelo 29.9/30/35/40/50kW).

Para AGM e Flooded, recomendamos o tamanho da bateria Ah x 20%= Amperes de carga/descarga.

. Para lítio, recomendamos o tamanho da bateria Ah x 50% = amperes de carga/descarga.

. Para Gel, siga as instruções do fabricante.

No Batt: assinale este item se não estiver ligada nenhuma bateria ao sistema.

Parallel bat1&bat2: se foi ligado um conjunto de baterias Bat 1 e Bat 2, ative esta função.

Esta é a página de configuração da bateria. ① ③
Start =30%: Percentagem SOC abaixo de 30% o sistema irá AutoStart um gerador ligado para carregar o banco de baterias.

A = 50A: Taxa de carga de 50A do gerador ligado em Amps.


Gen Charge (Carga do gerador): utiliza a entrada do gerador do sistema para carregar o banco de baterias a partir de um gerador ligado.

Gen Signal: Relé normalmente aberto que se fecha quando o estado do sinal de Arranque do Gerador está ativo.


Gen Max Run Time: Indica o tempo mais longo que o gerador pode funcionar num dia, quando o tempo acabar, o gerador será desligado. 24H significa que não se desliga durante todo o tempo.


Gen Down Time: Indica o tempo de atraso do gerador para desligar depois de atingir o tempo de funcionamento.


Battery Setting	
Lithium Mode	00
Shutdown	10%
Low Batt	20%
Restart	40%



Batt Set3







Quando o modo "Lithium" (Lítio) é selecionado, o conteúdo da página "Batt Set 3" (Conjunto de baterias 3) é mostrado na figura à direita.


Lithium Mode: Esse é o código do protocolo de comunicação BMS que pode ser confirmado na "Lista de baterias aprovadas pela Deye" com base no modelo de bateria que você está usando.

Shutdown (Desligamento): Válido no modo fora da rede, a bateria pode descarregar até esse SOC, então o módulo inversor CC/CA desse inversor será desligado e a energia solar só poderá ser usada para carregar a bateria.


Low Batt: Válido no modo na rede, quando a "Carga da rede" tiver sido verificada e o SOC da bateria alvo definido na página "Tempo de uso" não for menor que o valor de "Low Batt", o SOC da bateria permanecerá acima do valor de "Low Batt".


Restart: Válido no modo fora da rede, depois que o módulo inversor CC/CA desse inversor for desligado, a energia fotovoltaica só poderá ser usada para carregar a bateria. Depois que o SOC da bateria voltar ao valor "Restart" (Reiniciar), o módulo inversor CC/CA reiniciará a saída de energia CA.


Battery Setting	
Float V	536V
Shutdown	450V
Low Batt	470V
Restart	500V



Batt Set3







Quando o modo "Use Batt V" é selecionado, o conteúdo da página "Batt Set 3" é mostrado na figura à direita.

Float V: Tensão de carga total da bateria.

Shutdown (Desligamento): Válido no modo fora da rede, a bateria pode descarregar até essa tensão, então o módulo inversor CC/CA desse inversor será desligado e a energia solar só poderá ser usada para carregar a bateria.

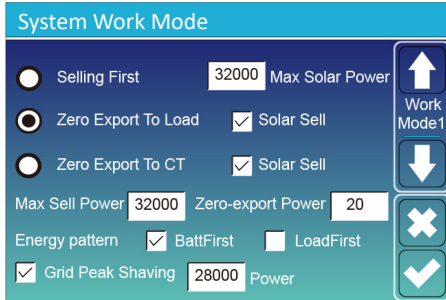
Low Batt: Válido no modo na rede, quando a "Carga da rede" tiver sido verificada e a tensão da bateria alvo definida na página "Tempo de uso" não for menor que o valor de "Low Batt", a tensão da bateria permanecerá acima do valor de "Low Batt".

Restart: Válido no modo fora da rede, depois que o módulo inversor CC/CA desse inversor for desligado, a energia fotovoltaica só poderá ser usada para carregar a bateria. Depois que a tensão da bateria voltar ao valor "Restart" (Reiniciar), o módulo inversor CC/CA reiniciará a saída de energia CA.

Definições recomendadas da bateria

Tipo de bateria	Fase de absorção	Fase de flutuação	Torque (a cada 30 dias 3 horas)
lítio			Seguir os seus parâmetros de tensão BMS

5.7 Menu de configuração do modo de trabalho do sistema



Work Mode

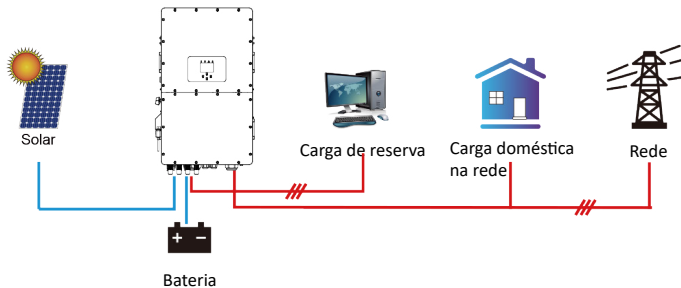
Selling First: Este modo permite ao Inversor híbrido vender à rede qualquer excesso de energia produzida pelos painéis solares. Se o tempo de utilização estiver ativo, a energia da bateria também pode ser vendida à rede. A energia fotovoltaica será utilizada para alimentar a carga e carregar a bateria e depois o excesso de energia fluirá para a rede.

A prioridade da fonte de energia para a carga é a seguinte:

1. Painéis solares.
2. Rede.
3. Baterias (até ser atingida uma % de descarga programável).

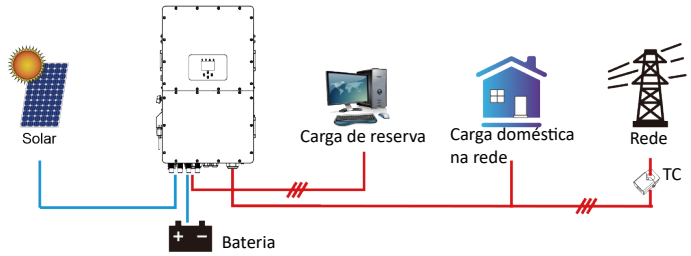
Max Solar Power (Potência solar máxima): a potência de entrada CC máxima permitida.

Zero Export To Load: O Inversor híbrido apenas fornecerá energia à carga de reserva ligada. O Inversor híbrido não fornecerá energia à carga doméstica nem venderá energia à rede. O TC integrado detecta o retorno de energia para a rede e reduz a potência do Inversor apenas para alimentar a carga local e carregar a bateria.



Zero Export To CT: o inversor híbrido não só fornecerá energia para a carga de backup conectada, mas também fornecerá energia para a carga doméstica conectada. Se a energia fotovoltaica e a energia da bateria forem insuficientes, ele usará a energia da rede como suplemento.

O inversor híbrido não venderá energia à rede se a opção "solar sell" não estiver ativada. Nesse modo, devem ser instalados TCs externos ou medidores inteligentes. Para saber o método de instalação de TCs ou medidor inteligente, consulte a seção 3.7. Os TC externos ou o medidor inteligente detectarão o fluxo de energia de volta para a rede e reduzirão a energia do inversor apenas para fornecer a carga de backup, a carga doméstica e carregar a bateria.



Solar Sell: "Venda solar" é para Grid-zero para carga ou Grid-zero para CT: quando este item está ativo, a energia excedente pode ser vendida de volta à rede. Quando está ativo, a prioridade de utilização da fonte de energia fotovoltaica é a seguinte: consumo de carga, carregamento da bateria e alimentação da rede.

Max. sell power: Permite que a potência máxima de saída flua para a rede.

Zero-export Power: para o modo de Grid-zero, indica a potência de saída da rede. Recomenda-se que seja definida como 20-100W para garantir que o Inversor híbrido não alimenta a rede.

Energy Pattern: Prioridade da fonte de energia fotovoltaica.

Batt First: A energia FV é utilizada em primeiro lugar para carregar a bateria e depois utilizada para alimentar a carga. Se a energia fotovoltaica for insuficiente, a rede irá suplementar a bateria e a carga simultaneamente.

Load First: A energia FV é usada primeiro para alimentar a carga e depois para carregar a bateria. Se a energia fotovoltaica for insuficiente, a rede fornecerá energia para a carga.

Max Solar Power: permite a potência máxima de entrada DC.

Grid Peak-shaving: quando está ativo, a potência de saída da rede será limitada dentro do valor definido. Se a potência de carga exceder o valor permitido, será utilizada a energia fotovoltaica e a bateria como suplemento. Se ainda assim não for possível satisfazer os requisitos de carga, a potência da rede aumentará para satisfazer as necessidades de carga.

System Work Mode						
Grid Charge	Gen	Time Of Use			Power	Batt
		Time	Power	Batt		
<input type="checkbox"/>	<input type="checkbox"/>	00:00	05:00	32000	160V	<input type="button" value="↑"/> Work Mode2 <input type="button" value="↓"/> <input type="button" value="✕"/> <input type="button" value="✓"/>
<input type="checkbox"/>	<input type="checkbox"/>	05:00	08:00	32000	160V	
<input checked="" type="checkbox"/>	<input type="checkbox"/>	09:00	10:00	32000	160V	
<input checked="" type="checkbox"/>	<input type="checkbox"/>	10:00	15:00	32000	160V	
<input checked="" type="checkbox"/>	<input type="checkbox"/>	15:00	18:00	32000	160V	
<input checked="" type="checkbox"/>	<input type="checkbox"/>	18:00	00:00	32000	160V	

Time of use: ele é usado para programar quando usar a rede ou gerador para carregar a bateria e quando descarregar a bateria para alimentar a carga. Apenas marque "Tempo de uso" e os itens a seguir (rede, carga, tempo, energia, etc.) terão efeito.

Nota: quando no modo "vender primeiro" e clicando "Tempo de Uso", a energia da bateria pode ser vendida na rede.

Gen charge: utilizar gerador diesel para carregar a bateria em um período de tempo.

Time: tempo real, período de 01:00-24:00

Power: Máx. descarga de energia da bateria permitida.

Batt (V ou SOC %): % de carga da bateria ou tensão no momento em que a ação deve acontecer.

Nota: Quando o inversor estiver com a rede CA conectada e selecionado apenas a opção "time of use", a bateria irá descarregar. Caso contrário, a bateria não irá descarregar ainda que esteja 100% carregada.

Battery Setting

Grid Charge	Gen	Time Of Use		Time	Power	Batt	
<input checked="" type="checkbox"/>	<input type="checkbox"/>	<input checked="" type="checkbox"/>		00:00	05:00	32000	80%
<input checked="" type="checkbox"/>	<input type="checkbox"/>	<input type="checkbox"/>		05:00	08:00	32000	40%
<input type="checkbox"/>	<input type="checkbox"/>	<input type="checkbox"/>		08:00	10:00	32000	40%
<input checked="" type="checkbox"/>	<input type="checkbox"/>	<input type="checkbox"/>		10:00	15:00	32000	80%
<input type="checkbox"/>	<input type="checkbox"/>	<input type="checkbox"/>		15:00	18:00	32000	40%
<input type="checkbox"/>	<input type="checkbox"/>	<input type="checkbox"/>		18:00	00:00	32000	35%

Work Mode2

Por exemplo

Durante 1h e 5h,, quando a carga da bateria for inferior a 80%, ele usará a rede para carregar a bateria até que a carga da bateria atinja 80%

Entre 5h e 8h, quando a carga da bateria for superior a 40%, o inversor híbrido irá descarregar a bateria até que a carga alcance 40%.Ao mesmo tempo se o SOC da bateria for inferior a 40%, a rede carregará o SOC da bateria para 40%.

Entre 8h e 10h, quando a carga da bateria é superior a 40%, o inversor híbrido irá descarregar a bateria até que a carga alcance 40%.

Entre 10h e 15h, quando a carga da bateria é superior a 80%, o inversor híbrido descarrega a bateria até que a carga atinja 80%.

Entre 15h e 18h, quando a carga da bateria é superior a 35%, o inversor híbrido irá descarregar a bateria até que a carga alcance 35%.

System Work Mode

Mon	Tue	Wed	Thu	Fri	Sat	Sun
<input checked="" type="checkbox"/>	<input checked="" type="checkbox"/>	<input checked="" type="checkbox"/>	<input checked="" type="checkbox"/>	<input checked="" type="checkbox"/>	<input checked="" type="checkbox"/>	<input type="checkbox"/>

Work Mode4

Permite aos utilizadores escolher o dia para executar a definição de "Tempo de utilização".

Por exemplo, o Inversor executará a página de tempo de utilização apenas em Seg/Terça/Quar/Qui/Sexta/Sáb.

5.8 Menu de configuração da rede

Grid Setting/Grid code selection

Grid Mode: 0/23

Grid Frequency: 50HZ 60HZ Phase Type: 0/120/240 0/240/120

Grid Level:

IT system-neutral is not grounded

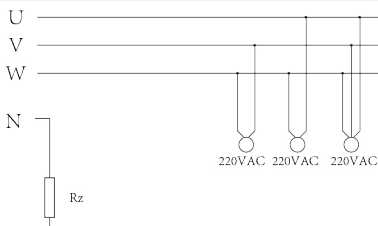
Grid Set1

Grid Mode: General Standard. **Siga o código da rede local e, em seguida, escolha o padrão de rede correspondente.**

Tipo de rede: Selecione o Tipo de Rede correto em sua área local, caso contrário, a máquina não funcionará ou será danificada (isso causa a perda de garantia).

LN:220V/LL:380V(AC), LN:230V/LL:400V(AC).

Sistema de TI: Se o sistema de rede for um sistema de TI, ative essa opção. Todas as linhas vivas do sistema IT são isoladas do aterramento, e o ponto neutro do sistema IT é aterrado por meio de alta impedância ou não aterrado (conforme mostrado na figura a seguir).



Rz: Resistência de terra de grande dimensão.
Ou o sistema não tem linha neutra.

Grid Setting/Grid code selection

Grid Mode: 0/23

Grid Frequency: 50HZ 60HZ Phase Type: 0/120/240 0/240/120

Grid Level:

IT system-neutral is not grounded

Grid Set1

Grid Setting/Connect

Normal connect	Normal Ramp rate	10s	
Low frequency	48.00Hz	High frequency	51.50Hz
Low voltage	185.0V	High voltage	265.0V
Reconnect after trip	Reconnect Ramp rate	36s	
Low frequency	48.20Hz	High frequency	51.30Hz
Low voltage	187.0V	High voltage	263.0V
Reconnection Time	60s	PF	1.000

Normal connect: O intervalo de tensão/frequência de rede permitido quando o Inversor se liga à rede pela primeira vez. Normal Ramp rate: É a rampa de potência de arranque. Reconnect after trip: A tensão de rede permitida a gama de tensão/frequência permitida para o Inversor ligar à rede após o disparo do Inversor da rede. Reconnect Ramp rate: É a rampa de potência de reconeção. Reconnection Time: O período de tempo de espera para o Inversor se ligar novamente à rede. PF: Fator de potência que é utilizado para ajustar a potência reactiva do Inversor.

Grid Setting/IP Protection

Over voltage U>(10 min. running mean) 260.0V

HV3	265.0V	HF3	51.50Hz
HV2	265.0V	HF2	51.50Hz
HV1	265.0V	HF1	51.50Hz
LV1	185.0V	LF1	48.00Hz
LV2	185.0V	LF2	48.00Hz
LV3	185.0V	LF3	48.00Hz

HV1: Ponto de proteção de sobretensão de nível 1;
 ① HV2: Ponto de proteção de sobretensão de nível 2;
 ② 0,10s-Tempo de viagem.
 HV3: Ponto de proteção de sobretensão de nível 3.
 LV1: Ponto de proteção de subtensão de nível 1; LV2: Ponto de proteção de subtensão de nível 2; LV3: Ponto de proteção de subtensão de nível 3.
 HF1: Ponto de proteção de sobrefrequência de nível 1; HF2: Ponto de proteção de sobrefrequência de nível 2; HF3: Ponto de proteção de sobrefrequência de nível 3.
 LF1: Nível 1 do ponto de proteção de subfrequência; LF2: Nível 2 do ponto de proteção de subfrequência; LF3: Nível 3 do ponto de proteção de subfrequência.

Grid Setting/F(W)

F(W)

Over frequency	Droop F	40%PE/Hz	
Start freq F	50.20Hz	Stop freq F	51.5Hz
Start delay F	0.00s	Stop delay F	0.00s
Under frequency	Droop F	40%PE/Hz	
Start freq F	49.80Hz	Stop freq F	49.80Hz
Start delay F	0.00s	Stop delay F	0.00s

FW: este Inversor de série é capaz de ajustar a potência de saída do Inversor de acordo com a frequência da rede. Estatismo F: percentagem da potência nominal por Hz. Por exemplo, "Freq de início F>50.2Hz, Freq de paragem F<51.5, Droop F=40%PE/Hz" quando a frequência da rede atinge 50.2Hz, o Inversor irá diminuir a sua potência ativa a Droop F de 40%. E depois, quando a frequência do sistema de rede for inferior a 50,1Hz, o Inversor deixará de diminuir a potência de saída. Para os valores de configuração detalhados, por favor, siga o código da rede local.

Grid Setting/V(W) V(Q)

V(W) V(Q)

V1	108.0%	P1	100%
V2	110.0%	P2	80%
V3	112.0%	P3	60%
V4	114.0%	P4	40%
Lock-in/Pn	5%	Lock-out/Pn	20%
V1	94.0%	Q1	44%
V2	97.0%	Q2	0%
V3	105.0%	Q3	0%
V4	108.0%	Q4	-44%

V(W): É utilizado para ajustar a potência ativa do Inversor de acordo com a tensão de rede definida.
 V(Q): É utilizado para ajustar a potência reactiva do Inversor de acordo com a tensão de rede definida. Esta função é utilizada para ajustar a potência de saída do Inversor (potência ativa e potência reactiva) quando a tensão da rede muda.
 Lock-in/Pn 5%: Quando a potência ativa do Inversor for inferior a 5% da potência nominal, o modo VQ não terá efeito. Bloqueio/Pn 20%: Se a potência ativa do Inversor estiver a aumentar de 5% para 20% da potência nominal, o modo VQ voltará a ter efeito.

Por exemplo: $V2=110\%$, $P2=80\%$. Quando a tensão de rede atinge os 110% da tensão de rede nominal, a potência de saída do Inversor reduzirá a sua potência de saída ativa para 80% da potência nominal.
 Por exemplo: $V1=94\%$, $Q1=44\%$. Quando a tensão de rede atinge 94% da tensão de rede nominal, a potência de saída do Inversor produzirá 44% de potência de saída reactiva.
 Para os valores de configuração detalhados, seguir o código da rede local.

Grid Setting/P(Q) P(F)

P(Q) P(PF)

	P1	Q1	P2	Q2	P3	Q3	P4	Q4
	0%	2%	2%	0%	0%	21%	22%	25%

	Lock-in/Pn	Lock-out/Pn	P1	PF1	P2	PF2	P3	PF3	P4	PF4
	50%	50%	0%	-0.000	0%	-0.000	0%	0.000	62%	0.284

Grid Set6

Grid Set6

Grid Set6

Grid Set6

P(Q): É utilizado para ajustar a potência reactiva do Inversor de acordo com a potência ativa definida.

P(PF): É utilizado para ajustar a PF do Inversor de acordo com a potência ativa definida.

Para obter os valores de configuração detalhados, siga o código da rede local.

Lock-in/Pn 50%: Quando a potência ativa de saída do Inversor for inferior a 50% da potência nominal, não entrará no modo P(PF).
 Bloqueio/Pn 50%: Quando a potência ativa de saída do Inversor for superior a 50% da potência nominal, entrará no modo P(PF).
 Nota: apenas quando a tensão de rede é igual ou superior a 1,05 vezes a tensão de rede nominal, então o modo P(PF) entrará em vigor.

Grid Setting/LVRT

L/HVRT

	HV3	HV3_T	HV2	HV2_T	HV1	HV1_T	LV1	LV1_T	LV2	LV2_T
	0%	30.24s	0%	0.04s	0%	22.11s	0%	22.02s	0%	0.04s

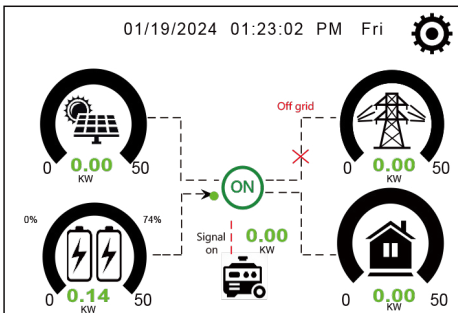
Grid Set7

Grid Set7

Grid Set7

Reservado: Esta função é reservada. Não é recomendada.

5.9 Menu de configuração da utilização da porta do gerador



Nesta página é mostrada as potências do FV, gerador diesel, porta LOAD e bateria.

Generator

Power: 6000W Today=10 KWH
Total =10 KWH

V_L1: 230V	P_L1: 2KW
V_L2: 230V	P_L2: 2KW
V_L3: 230V	P_L3: 2KW

Nesta página é mostrada descrições como tensão de saída do gerador, frequência e potência. Mostra também quanto de energia está sendo usada do gerador.

GEN PORT USE

Mode

Generator Input GEN connect to Grid input

Rated Power: 8000W

SmartLoad Output On Grid always on

AC Couple Frz High: 55.00Hz

Micro Inv Input

MI export to Grid cutoff

OFF: 151.0V

ON: 154.0V

PORT Set1

GEN PORT USE

Mode

Generator Input GEN connect to Grid input

Rated Power: 8000W

SmartLoad Output On Grid always on

AC Couple Frz High: 55.00Hz

Micro Inv Input

MI export to Grid cutoff

OFF: 95%

ON: 100%

PORT Set1

GEN PORT USE

Mode

Generator Input GEN connect to Grid input

Rated Power: 8000W

SmartLoad Output On Grid always on

AC Couple Frz High: 55.00Hz

Micro Inv Input

MI export to Grid cutoff

OFF: 100%

ON: 90%

PORT Set1

Generator input rated power: a máx. potência permitida do gerador a diesel.

GEN connect to grid input: conecta o gerador a diesel à porta de entrada da rede.

Smart Load Output: Este modo utiliza a conexão de entrada Gen como uma saída que só recebe energia quando a carga da bateria e a energia fotovoltaica estão acima de um limite programável pelo usuário. Exemplo. ON: 100%, OFF: 95%: Quando o SOC do banco de baterias atingir 100%, a porta de carga inteligente será ligada automaticamente e alimentará a carga conectada. Quando o SOC do banco de baterias for inferior a 95%, o Smart Load Port será desligado automaticamente.

Smart Load OFF Batt

- Carga da bateria na qual a smart load será desligada. Carga inteligente na bateria.

- Carga da bateria na qual a smart load será ligada. E, ao mesmo tempo, a potência de entrada fotovoltaica deve exceder o valor de configuração (Potência) simultaneamente e, em seguida, a smart load será ligada.

On Grid always on: Ao clicar em “on Grid always on”, a smart load será ligada quando a rede estiver presente. Micro Inv Input: Para usar a porta de entrada do Gerador como um microinversor na entrada do inversor da rede (AC acoplado), este recurso também funcionará com inversores “Grid-Tied”.

*Micro Inv Input OFF: Quando a carga da bateria excede o valor definido, o Microinverter ou o inversor ligado à rede serão desligados.

*Micro Inv Input ON: Quando a carga da bateria é inferior ao valor definido, o microinversor para inversor vinculado à rede será desligado.

AC Couple Fre High: Se escolher “Micro Inv input”, conforme a carga da bateria atinge gradualmente o valor de configuração (OFF), durante o processo, a potência de saída do microinverter diminuirá linearmente. Quando a carga da bateria for igual ao valor de configuração (OFF), a frequência do sistema se tornará o valor de configuração (AC par Fre alto) e o Microinverter parará de funcionar.

MI export to grid cutoff: Pare de exportar energia produzida pelo microinversor para a rede.

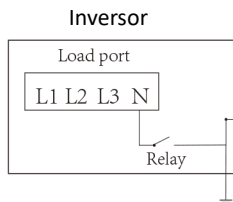
*Nota: Micro Inv Input OFF e ON é válido apenas para algumas versões do FW.

5.10 Menu de configuração de funções avançadas

Advanced Function	
<input type="checkbox"/> Solar Arc Fault ON	Backup Delay 0ms
<input type="checkbox"/> Clear Arc_Fault	
<input type="checkbox"/> System selfcheck	<input type="checkbox"/> Gen peak-shaving
<input type="checkbox"/> DRM	2000: 1 CT Ratio
<input type="checkbox"/> Signal Island Mode	
<input type="checkbox"/> Asymmetric phase feeding	<input type="checkbox"/> CEI Report

Solar Arc Fault ON: Isto é apenas para os EUA.
System selfcheck: Desativar. Isto é apenas para a fábrica.
Gen Peak-shaving: Ativar Quando a potência do gerador excede o valor nominal do mesmo, o Inversor fornecerá a parte redundante para assegurar que o gerador não ficará sobrecarregado.
DRM: Para a norma AS4777.
Backup Delay: Quando a rede corta off, o Inversor dará potência de saída após a configuração me.
Por exemplo, atraso de backup: 3ms. o Inversor dará potência de saída após 3ms quando a rede cortar off.
Nota: para algumas versões antigas do FW, a função não está disponível.

Signal island mode: Se a opção "Signal island mode:" estiver selecionada e quando o Inversor estiver no modo de rede, o relé na linha neutra (linha N da porta de carga) será ligado e a linha N (linha N da porta de carga) ligar-se-á à terra do Inversor.



Asymmetric phase feeding: Se tiver sido selecionado, o Inversor irá receber energia da rede em cada fase (L1/L2/L3) quando necessário.

Advanced Function	
<input type="checkbox"/> Parallel	Modbus SN 00
<input checked="" type="radio"/> Master	
<input type="radio"/> Slave	
<input type="checkbox"/> EX_Meter For CT	
Meter Select	
<input type="checkbox"/> No Meter 0/3	
<input type="checkbox"/> CHNT	
<input type="checkbox"/> Eastron	

Parallel: Habilite essa função quando vários inversores híbridos do mesmo modelo estiverem sendo conectados em paralelo.
Master (Mestre): Selecione qualquer inversor híbrido no sistema paralelo como o inversor mestre, e o inversor mestre precisa gerenciar o modo de trabalho do sistema paralelo.
Slave: Defina os outros inversores gerenciados pelo inversor mestre como inversor escravo.
Modbus SN: o endereço Modbus de cada inversor deve ser diferente.
Ex_Meter For CT: ao usar a exportação zero para o modo CT, o inversor híbrido pode selecionar a função EX_Meter For CT e usar os diferentes medidores, por exemplo, CHNT e Eastron.

5.11 Menu de informações do inversor

Device Info.		
Inverter ID: 2102199870		Flash
HMI: Ver 1001-8010 MAIN:Ver2002-1046-1707		
Alarms Code	Occurred	
F13 Grid_Mode_changed	2021-06-11 13:17	↑ Device Info ↓ ✕ ✓
F23 Tz_GFCI_OC_Fault	2021-06-11 08:23	
F13 Grid_Mode_changed	2021-06-11 08:21	
F56 DC_VoltLow_Fault	2021-06-10 13:05	

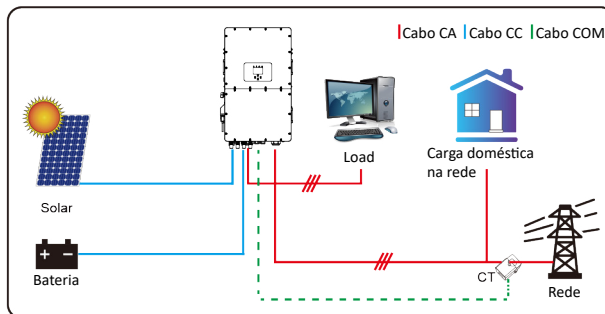
Esta página mostra a ID do inversor, a versão do inversor e os códigos de alarme.

HMI: versão LCD

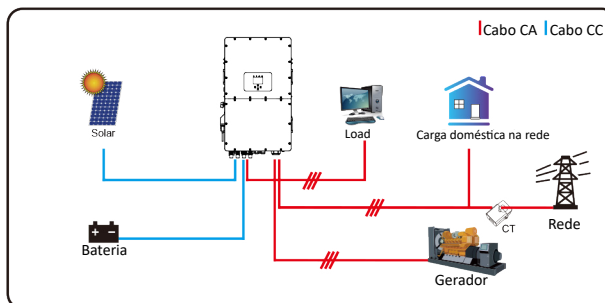
PRINCIPAL: Versão FW da placa de controle

6. Modo

Modo I: Básico

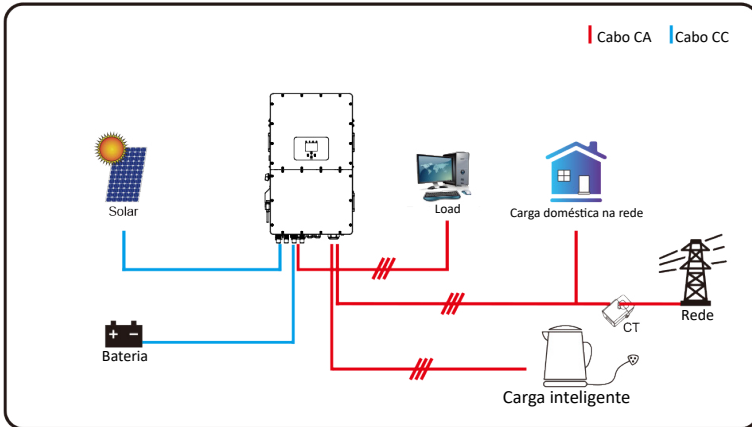


Modo II: Com gerador

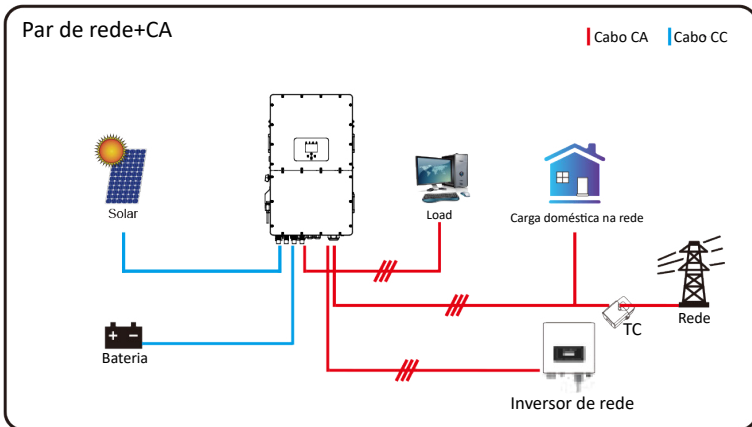


Observação: O gerador e a rede não podem alimentar o inversor ao mesmo tempo. Quando o inversor estiver operando no modo de rede, o relé na porta GEN do inversor estará sempre aberto.

Modo III: Com Smart-Load



Modo IV: acoplamento CA



A energia prioritária do sistema é sempre a energia fotovoltaica, então a 2ª e 3ª prioridade de energia será o banco de baterias ou rede de acordo com as configurações. O último backup de energia será o Gerador, se estiver disponível

7 - PROCESSO DE GARANTIA.

Sob nossas diretrizes, os clientes podem enviar os equipamentos para análise, e a fabricante arcará com os custos de frete para equipamentos dentro da garantia de fábrica. Se realizarmos substituições durante a garantia, os direitos pertencem à empresa. É necessário verificar no termo de garantia todos os itens que ocasionam a exclusão da mesma.

A garantia de fábrica não inclui danos provocados pelos seguintes motivos:

- Danos durante o transporte do equipamento;
- Danos causados por instalação ou comissionamento incorreto;
- Danos causados pelo não cumprimento das instruções de operação, instruções de instalação ou instruções de manutenção;
- Danos causados por tentativas de modificar, alterar ou reparar produtos;
- Danos causados por uso ou operação incorreta;
- Danos causados por ventilação insuficiente do equipamento;
- Danos causados pelo não cumprimento das normas ou regulamentos de segurança aplicáveis;
- Danos causados por desastres naturais ou força maior (por exemplo, inundações, raios, sobretensão, tempestades, incêndios, etc.)

Além disso, o desgaste normal ou qualquer outra falha não afetará a operação básica do produto. Quaisquer riscos externos, manchas ou desgaste mecânico natural não representam defeito do produto.

8. Solução de problemas

Execute a solução de problemas de acordo com as soluções da tabela abaixo.

Entre em contato com o serviço de pós-venda se esses métodos não funcionarem. Colete as informações abaixo antes de entrar em contato com o serviço pós-venda, para que os problemas possam ser resolvidos rapidamente.

- Informações sobre o inversor, como número de série, versão do firmware, data de instalação, hora da falha, frequência da falha, etc.
- Ambiente de instalação, incluindo condições climáticas, se os módulos fotovoltaicos estão protegidos ou na sombra, etc. É recomendável fornecer algumas fotos e vídeos para ajudar na análise do problema.
- Situação da rede de serviços públicos.

Código de Erro	Descrição	Soluções
W01	Reservado	
W02	FAN_IN_Warn	<ol style="list-style-type: none"> 1. Verifique o status operacional do ventilador. 2. Se o ventilador estiver funcionando de forma anormal, abra a tampa do inversor para verificar a conexão do ventilador.
W03	Grid_phase_warn	<ol style="list-style-type: none"> 1. Verifique a conexão da sequência de fases da rede elétrica. 2. Tente alterar o tipo de rede, 0, 240/120. 3. Se ainda não houver solução, verifique a fiação na extremidade da rede.
W04	Meter_offline_warn	<p>Falha na comunicação do medidor</p> <p>Verifique se a comunicação com o medidor foi bem-sucedida e se a fiação está normal.</p>
W05	CT_WRONG_direction_warn	Verifique se a seta na caixa do TC aponta para o inversor ou não e verifique se o local de instalação dos TCs está correto.
W06	CT_Notconnect_warn	Verifique se os fios dos TCs estão conectados corretamente ou não.
W07	FAN_OUT1_Warn	Verifique se o ventilador está conectado corretamente e estão funcionando normalmente.
W08	FAN_OUT2_Warn	Verifique se o ventilador está conectado corretamente e estão funcionando normalmente.
W09	FAN_OUT3_Warn	Verifique se o ventilador está conectado corretamente e estão funcionando normalmente.
W10	VW_activate	<ol style="list-style-type: none"> 1. Meça se a tensão da porta da rede está muito alta. 2. Verifique se o cabo CA é muito fino para transportar corrente.
W31	Battery_comm_warn	<p>Comunicação anormal da bateria</p> <ol style="list-style-type: none"> 1. Verifique se a conexão BMS está estável. 2. Verifique se os dados do BMS estão anormais.
W32	Parallel_comm_warn	<p>Comunicação paralela instável</p> <ol style="list-style-type: none"> 1. Verifique a conexão da linha de comunicação paralela. Não enrole a linha de comunicação paralela com outros cabos. outros cabos. 2. Verifique se a chave dip paralela está ligada.
F01	DC_Inversed_Failure	Verifique a polaridade da entrada fotovoltaica.

Código de Erro	Descrição	Soluções
F02	DC_Insulation_Failure	Verifique se o PV está aterrado e, em segundo lugar, verifique se a impedância do PV em relação ao aterramento é normal.
F03	GFDI_Failure	1. verifique se os módulos fotovoltaicos estão aterrados. 2. Verifique se a impedância do PV para o aterramento é normal e se há corrente de fuga.
F04	GFDI_Ground_Failure	Verifique se o PV está aterrado.
F05	EEPROM_Read_Failure	Reinicie o inversor 3 vezes e restaure as configurações de fábrica.
F06	EEPROM_Write_Failure	Reinicie o inversor 3 vezes e restaure as configurações de fábrica.
F07	DCDC1_START_Failure	A tensão do barramento não pode ser alcançada por PV ou bateria. 1. Desligue os interruptores CC e reinicie o inversor.
F08	DCDC2_START_Failure	A tensão do barramento não pode ser alcançada por PV ou bateria. 1. Desligue os interruptores CC e reinicie o inversor.
F09	IGBT_Failure	Reinicie o inversor 3 vezes e restaure as configurações de fábrica.
F10	AuxPowerBoard_Failure	1. Primeiro, verifique se o interruptor do inversor está aberto. 2. Reinicie o inversor 3 vezes e restaure as configurações de fábrica.
F11	AC_MainContactor_Failure	Reinicie o inversor 3 vezes e restaure as configurações de fábrica.
F12	AC_SlaveContactor_Failure	Reinicie o inversor 3 vezes e restaure as configurações de fábrica.

Código de Erro	Descrição	Soluções
F13	Working_Mode_Change	<ol style="list-style-type: none"> 1. Quando o tipo de rede e a frequência forem alterados, o relatório será F13. 2. Quando o modo de bateria tiver sido alterado para o modo “Sem bateria”, ele informará F13. 3. Para algumas versões antigas do FW, ele informará F13 quando o modo de trabalho do sistema for alterado. 4. Em geral, esse erro desaparecerá automaticamente. 5. Se ele continuar o mesmo, desligue os interruptores CC e CA por um minuto EEPROM_Write_Failure e, em seguida, ligue os interruptores CC e CA.
F14	DC_OverCurr_Failure	Reinicie o inversor 3 vezes e restaure as configurações de fábrica.
F15	AC_OverCurr_SW_Failure	<p>Falha de sobrecorrente no lado CA</p> <ol style="list-style-type: none"> 1. Verifique se a potência da carga de reserva e a potência da carga comum estão dentro da faixa. 2. Reinicie e verifique se está normal.
F16	GFCI_Failure	<p>Falha de corrente de fuga</p> <ol style="list-style-type: none"> 1. Verifique a conexão de aterramento do cabo do lado fotovoltaico. 2. Reinicie o sistema 2 a 3 vezes.
F17	Tz_PV_OverCurr_Fault	<ol style="list-style-type: none"> 1. Verifique a conexão do PV e se o PV está instável. 2. Reinicie o inversor 3 vezes.
F18	Tz_AC_OverCurr_Fault	<p>Falha de sobrecorrente no lado CA</p> <ol style="list-style-type: none"> 1. Verifique se a potência da carga de reserva e a potência da carga comum estão dentro da faixa. 2. Reinicie e verifique se está normal.
F19	Tz_Integ_Fault	Reinicie o inversor 3 vezes e restaure as configurações de fábrica.

Código de Erro	Descrição	Soluções
F20	Tz_Dc_OverCurr_Fault	Falha de sobrecorrente no lado CC 1. Verifique a conexão do módulo fotovoltaico e a conexão da bateria; 2. Quando estiver no modo off-grid, a inicialização do inversor sob uma carga de alta potência pode reportar F20. Reduza a potência da carga conectada. 3. Se o problema continuar o mesmo, desligue os interruptores CC e CA por um minuto e, em seguida, ligue os interruptores CC e CA.
F21	Tz_HV_Overcurr_Fault	BUS sobre corrente 1. Verifique a corrente de entrada fotovoltaica e a configuração de corrente da bateria. 2. Reinicie o sistema de 2 a 3 vezes.
F22	Tz_EmergStop_Fault	Desligamento remoto Significa que o inversor está sendo controlado remotamente.
F23	Tz_GFCI_OC_Fault	Falha de corrente de fuga 1. Verifique a conexão de aterramento do cabo do lado PV. 2. Reinicie o sistema de 2 a 3 vezes.
F24	DC_Insulation_Fault	A resistência de isolamento do PV é muito baixa 1. Verifique se a conexão dos painéis fotovoltaicos e do inversor está firme e correta. 2. Verifique se o cabo PE do inversor está conectado ao terra.
F25	DC_Feedback_Fault	Reinicie o inversor 3 vezes e restaure as configurações de fábrica.
F26	BusUnbalance_Fault	1. Aguarde um pouco e verifique se está normal. 2. Quando a potência de carga das três fases tiver uma grande diferença, ele informará F26. 3. quando houver corrente de fuga CC, ele informará F26. 4. Reinicie o sistema de 2 a 3 vezes.
F27	DC_Insulation_Fault	Reinicie o inversor 3 vezes e restaure as configurações de fábrica.
F28	DCIOver_M1_Fault	Reinicie o inversor 3 vezes e restaure as configurações de fábrica.

Código de Erro	Descrição	Soluções
F29	Parallel_Comm_Fault	<ol style="list-style-type: none"> Quando os inversores estiverem conectados em paralelo, verifique a conexão do cabo de comunicação paralela e a configuração do endereço de comunicação do inversor híbrido. Durante o período de inicialização do sistema paralelo, os inversores reportarão F29. Porém, quando todos os inversores estiverem no status ON, ele desaparecerá automaticamente.
F30	AC_MainContactor_Fault	Reinicie o inversor 3 vezes e restaure as configurações de fábrica.
F31	AC_SlaveContactor_Fault	<ol style="list-style-type: none"> Verifique se a orientação da rede está correta. Reinicie o inversor 3 vezes e restaure as configurações de fábrica
F32	DCIOver_M2_Fault	Reinicie o inversor 3 vezes e restaure as configurações de fábrica.
F33	AC_OverCurr_Fault	<ol style="list-style-type: none"> Verifique se a corrente da rede é muito grande. Reinicie o inversor 3 vezes e restaure as configurações de fábrica.
F34	AC_Overload_Fault	Verifique a conexão da carga de backup e certifique-se de que ela esteja dentro da faixa de potência permitida.
F35	AC_NoUtility_Fault	Verifique a tensão e a frequência da rede, se a conexão da rede elétrica está normal.
F36	Reserved	
F37	Reserved	
F38	Reserved	
F39	INT_AC_OverCurr_Fault	Sobrecorrente de CA do inversor, reinicie o inversor.
F40	INT_DC_OverCurr_Fault	Sobrecorrente CC do inversor, reinicie o inversor.
F41	Parallel_system_Stop	Verifique o status de trabalho do inversor híbrido. Se houver pelo menos um desligamento do inversor híbrido, todos os inversores híbridos reportarão a falha F41.
F42	Parallel_Version_Fault	<ol style="list-style-type: none"> Verifique se a versão do inversor é consistente. Entre em contato conosco para atualizar a versão do software.

Código de Erro	Descrição	Soluções
F43	Reserved	
F44	Reserved	
F45	AC_UV_OverVolt_Fault	Frequência da rede fora do alcance 1. Verifique se a frequência está dentro da faixa da especificação ou não. 2. Verifique se os cabos CA estão conectados de forma firme e correta.
F46	AC_UV_UnderVolt_Fault	Frequência da rede fora do alcance 1. Verifique se a frequência está dentro da faixa da especificação ou não. 2. Verifique se os cabos CA estão conectados de forma firme e correta.
F47	AC_OverFreq_Fault	Frequência da rede fora do alcance 1. Verifique se a frequência está dentro da faixa da especificação ou não. 2. Verifique se os cabos CA estão conectados de forma firme e correta.
F48	AC_UnderFreq_Fault	Frequência da rede fora do alcance 1. Verifique se a frequência está dentro da faixa da especificação ou não. 2. Verifique se os cabos CA estão conectados de forma firme e correta.
F49	AC_U_GridCurr_DcHigh_Fault	Reinicie o inversor 3 vezes e restaure as configurações de fábrica.
F50	AC_V_GridCurr_DcHigh_Fault	Reinicie o inversor 3 vezes e restaure as configurações de fábrica.
F51	Battery_Temp_High_Fault	Verifique se os dados de temperatura do BMS estão muito altos.
F52	DC_VoltHigh_Fault	A tensão do barramento está muito alta 1. Verifique se a tensão da bateria está muito alta. 2. Verifique a tensão de entrada fotovoltaica e certifique-se de que esteja dentro da faixa permitida.
F53	DC_VoltLow_Fault	A tensão do barramento está muito baixa 1. Verifique se a tensão da bateria está muito baixa. 2. Se a tensão da bateria estiver muito baixa, use a energia fotovoltaica ou a rede para carregar a bateria.

Código de Erro	Descrição	Soluções
F54	BAT2_VoltHigh_Fault	<ol style="list-style-type: none"> 1. Verifique se a tensão do terminal 2 da bateria está baixa; 2. Reinicie o inversor 2 vezes e restaure as configurações de fábrica.
F55	BAT1_VoltHigh_Fault	<ol style="list-style-type: none"> 1. Verifique se a tensão do terminal 1 da bateria está baixa; 2. Reinicie o inversor 2 vezes e restaure as configurações de fábrica.
F56	BAT1_VoltLow_Fault	<ol style="list-style-type: none"> 1. Verifique se a tensão do terminal 1 da bateria está baixa; 2. Reinicie o inversor 2 vezes e restaure as configurações de fábrica.
F57	BAT2_VoltLow_Fault	<ol style="list-style-type: none"> 1. Verifique se a tensão do terminal 2 da bateria está baixa; 2. Reinicie o inversor 2 vezes e restaure as configurações de fábrica.
F58	Battery_Comm_Lose	<ol style="list-style-type: none"> 1. Isso significa que a comunicação entre o inversor híbrido e o BMS da bateria é desconectada quando “BMS_Err-Stop” está ativo. 2. Para evitar esse erro, desative o item “BMS_Err Stop” no LCD.
F59	Reserved	
F60	GEN_FAULT	Verifique se a tensão e a frequência do gerador estão normais e, em seguida, reinicie.
F61	INVERTER_Manual_OFF	Verifique se a chave do inversor está ligada, reinicie o inversor e restaure as configurações de fábrica.
F62	DRMs_Stop	Verifique se a função DRM está ativa ou não.
F63	ARC_Fault	<ol style="list-style-type: none"> 1. A detecção de falhas ARC é apenas para o mercado dos EUA. 2. Verifique a conexão do cabo do módulo fotovoltaico e elimine a falha.
F64	Heatsink_HighTemp_Fault	<p>A temperatura do dissipador de calor está muito alta</p> <ol style="list-style-type: none"> 1. Verifique se a temperatura do ambiente de trabalho está muito alta. 2. Desligue o inversor por 10 minutos e reinicie-o.

*A garantia de fábrica exclui danos por motivos como: F08, F13, F18, F20, F22, F23, F24, F26, F29, F34, F35, F41, F42, F47, F48, F56, F58, F63, F64.

9. Datasheet

Modelo	SUN-29.9K-S-G01HP3-EU-BM3	SUN-30K-S-G01HP3-EU-BM3	SUN-35K-S-G01HP3-EU-BM3	SUN-40K-S-G01HP3-EU-BM4	SUN-50K-S-G01HP3-EU-BM4
Data de entrada da bateria					
Tipo de Bateria	Li-Ion				
Faixa de Tensão da Bateria (V)	160-800				
Corrente de carga máxima (A)	50+50				
Corrente máxima de descarga (A)	50+50				
Estratégia de Carga para Bateria Li-ion	Auto-adaptação ao BMS				
Número de entradas de bateria	2				
Dados de entrada					
Máx. Potência de entrada DC (W)	38870	39000	45500	52000	65000
Máx. Tensão de entrada CC (V)	1000				
Tensão de arranque (V)	180				
Faixa MPPT (V)	150-850				
Faixa de tensão CC de carga total (V)	360-850	360-850	420-850	360-850	450-850
Tensão de partida (V)	600				
Corrente de trabalho (A)	36+36+36			36+36+36+36	
Máx corrente de curto (A)	55+55+55			55+55+55+55	
Número de Strings por MPPT	3/2+2+2			4/2+2+2+2	
Máximo. Corrente de retorno do inversor para a matriz	0				
Dados de Saída AC					
Saída CA nominal e potência da UPS (W)	29900	30000	35000	40000	50000
Potência máx. Potência de saída CA (W)	29900	33000	385000	44000	55000
Potência de pico (sem rede)	1,5 vez da potência nominal, 10 S				
Corrente nominal de saída CA (A)	45.4/43.4	45.5/43.5	53.1/50.8	60.7/58.0	75.8/72.5
Máx. Corrente CA (A)	45.4/43.4	50/47.9	58.4/55.8	66.7/63.8	83.4/79.8
Máximo. Trifásico não equilibrado Corrente de saída (A)	60	60	60	70	83.3

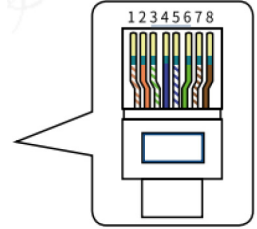
Modelo	SUN-29.9K-S-G01HP3-EU-BM3	SUN-30K-S-G01HP3-EU-BM3	SUN-35K-S-G01HP3-EU-BM3	SUN-40K-S-G01HP3-EU-BM4	SUN-50K-S-G01HP3-EU-BM4
Máx. Passagem contínua de CA (A) balanceada (A)	200				
Tensão/intervalo nominal de entrada/saída (V)	220/380V, 230/400V 0,85Un-1,1Un				
Formulário de conexão à rede	3L+N+PE				
Frequência e tensão de saída	50Hz/45Hz-55Hz 60Hz/55Hz-65Hz				
Fator de potência	0,8 Adiantado e 0,8 Atrasado				
Distorção harmônica total (THD)	<3% (da potência nominal)				
Injeção de corrente DC	<0.5 In				
Eficiência					
Eficiência máxima	97.60%				
Eficiência Euro	97.00%				
Eficiência MPPT	>99%				
Proteção					
Proteção de conexão reversa de polaridade CC	Sim				
Proteção contra sobrecorrente da saída CA	Sim				
Proteção contra sobretensão da saída CA	Sim				
Proteção contra curto-circuito na saída CA	Sim				
Proteção térmica	Sim				
Monitoramento da impedância de isolamento do terminal CC	Sim				
Monitoramento de componentes CC	Sim				
Monitoramento de corrente de falha de aterramento	Sim				
Monitoramento da rede de energia	Sim				
Monitoramento de proteção de ilha	Sim				
Deteção de falta à terra	Sim				
Chave de entrada CC	Sim				

Modelo	SUN-29.9K-S-G01HP3-EU-BM3	SUN-30K-S-G01HP3-EU-BM3	SUN-35K-S-G01HP3-EU-BM3	SUN-40K-S-G01HP3-EU-BM4	SUN-50K-S-G01HP3-EU-BM4
Proteção contra queda de carga por sobretensão	Sim				
Deteção de corrente residual (RCD)	Sim				
Proteção contra Sobretensão de Saída	CC Tipo II / CA Tipo II				
Interface					
Tela LCD/LED	LCD				
Interface de comunicação	WIFI,RS485, CAN				
Dados gerais					
Faixa de temperatura operacional (°C)	-40 a +60°C, > 45°C Desaceleração				
Umidade ambiente permitida	0-100%				
Altitude permitida	2000m				
Ruído (dB)	≤55 dB				
Grau de proteção	IP 65				
Topologia do inversor	Não isolado				
Categoria de sobretensão	OVC II (CC), OVC III (CA)				
Tamanho do gabinete (mm)	527W×894H×294D (excluindo conectores e suportes)				
Peso (kg)	80				
Estilo de instalação	Montagem na parede				
Garantia	5 anos/10 anos O período de garantia depende do local de instalação final do Inversor. Para obter mais informações, consulte a política de garantia				
Refrigeração	Resfriamento Inteligente				
Regulamentação da rede	IEC 61727, IEC 62116, CEI 0-21, EN 50549, NRS097, RD 140, UNE 217002, diretriz OVE R25, G99, VDE-AR-N 4105				
Regulamentação de EMC/Segurança	IEC/EN 61000-6-1/2/3/4, IEC/EN 62109-1, IEC/EN 62109-2				

10. Apêndice I

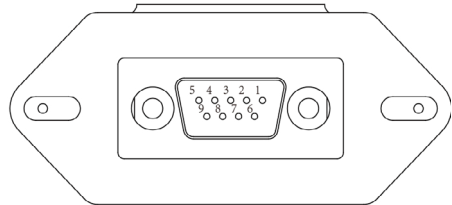
Definição do pino da porta RJ45

No.	Cor	BMS1	BMS2	Medidor	RS485
1	Laranja e branco	485_B	485_B	485_B	485_B
2	Laranja	485_A	485_A	485_A	485_A
3	Azul	GND_485	GND_485	GND_COM	GND_485
4	Azul e branco	CAN-H1	CAN-H2	485_B	-
5	Verde	CAN-L1	CAN-L2	485_A	-
6	Verde e branco	GND_485	GND_485	GND_COM	GND_485
7	Marrom e branco	485_A	485_A	-	485_A
8	Marrom	485_B	485_B	-	485_B



RS232

No.	WIFI/RS232
1	
2	TX
3	RX
4	
5	D-GND
6	
7	
8	
9	12VCC

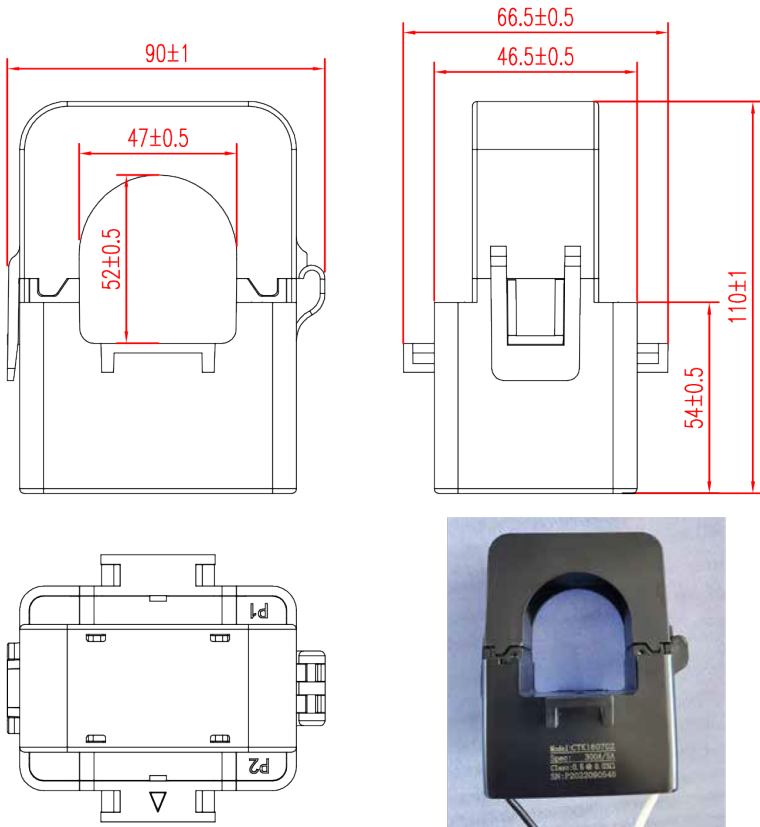


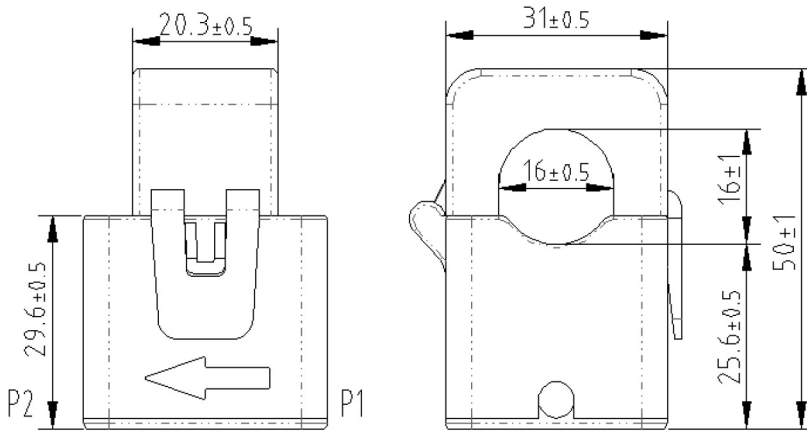
WIFI/RS232

Esta porta RS232 é utilizada para ligar o datalogger wifi

11. Apêndice II

1. Dimensão do transformador de corrente (TC) de núcleo dividido: (mm)
2. O comprimento do condutor de saída secundário é de 4m.





12. Declaração de conformidade da EU

No âmbito das directivas da EU

- Compatibilidade electromagnética 2014/30/EU (EMC)
- Directiva de baixa tensão 2014/35/EU (LVD)
- Restrição da utilização de determinadas substâncias perigosas 2011/65/EU (RoHS)



A NINGBO DEYE INVERTER TECHNOLOGY CO.,LTD declara que os produtos descritos neste documento estão em conformidade com os requisitos fundamentais e outras disposições relevantes das directivas acima mencionadas. A totalidade da Declaração de Conformidade da EU pode ser consultada em www.deyeinverter.com.

Digitalize o código QR para transferir a certificação.

EU Declaration of Conformity

Product: **Hybrid Inverter**

Models: SUN-29.9K-SG01HP3-EU-BM3; SUN-30K-SG01HP3-EU-BM3; SUN-35K-SG01HP3-EU-BM3;
SUN-40K-SG01HP3-EU-BM4; SUN-50K-SG01HP3-EU-BM4;

Name and address of the manufacturer: Ningbo Deye Inverter Technology Co., Ltd.
No. 26 South YongJiang Road, Daqi, Beilun, NingBo, China

This declaration of conformity is issued under the sole responsibility of the manufacturer. Also this product is under manufacturer's warranty.

This declaration of conformity is not valid any longer: if the product is modified, supplemented or changed in any other way, as well as in case the product is used or installed improperly.

The object of the declaration described above is in conformity with the relevant harmonization legislation: The Low Voltage Directive (LVD) 2014/35/EU; the Electromagnetic Compatibility (EMC) Directive 2014/30/EU; the restriction of the use of certain hazardous substances (RoHS) Directive 2011/65/EU.

References to the relevant harmonized standards used or references to the other technical specifications in relation to which conformity is declared:

LVD:	
EN 62109-1:2010	●
EN 62109-2:2011	●
EMC:	
EN IEC 61000-6-1:2019	●
EN IEC 61000-6-2:2019	●
EN IEC 61000-6-3:2021	●
EN IEC 61000-6-4:2019	●
EN IEC 61000-3-2:2019+A1:2021	●
EN 61000-3-3:2013/A2:2021/AC:2022-01	●
EN IEC 61000-3-11:2019	●
EN IEC 61000-3-12:2011	●
EN 55011:2016/A2:2021	●

Nom et Titre / Name and Title:

Bard Dai
Senior Standard and Certification Engineer

NINGBO DEYE INVERTER TECHNOLOGY CO., LTD.

Au nom de / On behalf of:
Date / Date (yyyy-mm-dd):
A / Place:

Ningbo Deye Inverter Technology Co., Ltd.
2023-10-09
Ningbo, China

EU DoC – v1

Ningbo Deye Inverter Technology Co., Ltd.
No. 26 South YongJiang Road, Daqi, Beilun, NingBo, China

Deye



www.deyeinverter.com



[@deyebrasil](https://www.instagram.com/deyebrasil)



Endereço: Av. José Meloni, 351 - BOX 13/14/15
- Vila Mogilar, Mogi das Cruzes - SP, 08773-120



+55 11 2500-0681



suporte@deyeinversores.com.br