



# Inversor Híbrido

SUN-3.6K-SG01/03LP1-EU

SUN-5K-SG01/03LP1-EU

## Manual do Usuário



---

# Conteúdo

<b>1. Introdução de Segurança</b>	01
<b>2. Instrução do Produto</b>	01-04
2.1 Visão Geral do Produto	
2.2 Medidas do Produto	
2.3 Recursos do produto	
2.4 Arquitetura Básica do Produto	
<b>3. Instalação</b>	05-19
3.1 Lista de Partes	
3.2 Instruções de Montagem	
3.3 Conexão da Bateria	
3.4 Conexão de Rede e de carga backup	
3.5 Conexão Fotovoltaica	
3.6 Conexão do TC (Transformador de corrente)	
3.7 Conexão com aterramento (obrigatória)	
3.8 Conexão Wi-Fi	
3.9 Sistema de Cabeamento do Inversor	
3.10 Diagrama para Inversores Monofásicos em Paralelo	
3.11 Diagrama para Inversores Trifásicos em Paralelo	
<b>4. Operação</b>	20
4.1 Liga/Desliga	
4.2 Painel de Operação e Display	
<b>5. Ícones de Exibição LCD</b>	21-33
5.1 Tela Principal	
5.2 Curva de Potência Solar	
5.3 Página de Curvas de Potência Solar, Carga e Rede	
5.4 Menu de Configuração do Sistema	
5.5 Menu de Configuração Básica	
5.6 Menu de Configuração da Bateria	
5.7 Menu de Configuração do Modo de Trabalho do Sistema	
5.8 Menu de Configuração da Rede	
5.9 Menu de Configuração de Uso da Porta do Gerador	
5.10 Menu de Configuração de Função Avançada	
5.11 Menu de Configuração de Informações do Dispositivo	
<b>6. Modo</b>	33-35
<b>7. Informação de Falta e Processamento</b>	35-38
<b>8. Limitação de Responsabilidade</b>	38
<b>9. Datasheet</b>	39-40
<b>10. Apêndice I</b>	41
<b>11. Apêndice II</b>	42
<b>12. Apêndice III</b>	43

---

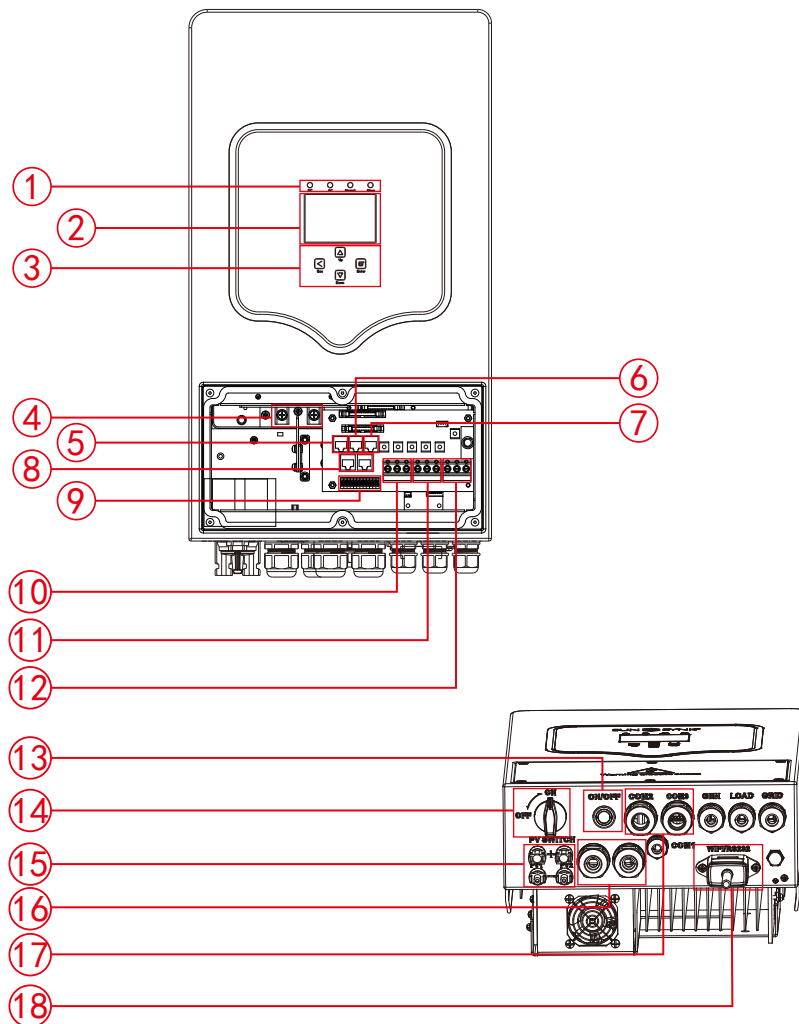
## 1. Introdução de Segurança

- Este capítulo contém instruções importantes de segurança e operação. Leia e guarde este manual para referência futura.
- Antes de usar o inversor, por favor, leia as instruções e sinais de alerta da bateria e seções correspondentes no manual de instruções.
- Não desmonte o inversor. Se você precisar de manutenção ou reparo, leve-o a um prestador de serviços profissional.
- A remontagem inadequada pode resultar em choque elétrico ou incêndio.
- Para reduzir o risco de choque elétrico, desconecte todos os fios antes de tentar qualquer manutenção ou limpeza. Desligar a unidade não reduzirá esse risco.
- Cuidado: Somente pessoal qualificado pode instalar este dispositivo com bateria.
- Nunca carregue uma bateria congelada.
- Para uma operação ideal deste inversor, siga as especificações necessárias para selecionar a seção nominal do cabo. É muito importante operar corretamente este inversor.
- Tenha muito cuidado ao trabalhar com ferramentas de metal sobre ou ao redor das baterias. Deixar cair uma ferramenta pode causar uma faísca ou curto-circuito nas baterias ou outras peças elétricas, até mesmo causar uma explosão.
- Siga estritamente o procedimento de instalação quando quiser desconectar os terminais CA ou CC.
- Consulte a seção "Instalação" deste manual para obter os detalhes.
- Instruções de aterramento - este inversor deve ser conectado a um sistema de aterramento permanente. Certifique-se de cumprir os requisitos e regulamentos locais para instalar este inversor.
- Nunca cause curto-circuito na saída CA e na entrada CC. Não conecte à rede quando CC estiver em curto-circuito.

## 2. Introdução do Produto

Este é um inversor multifuncional, combinando funções de inversor, carregador solar e carregador de bateria para oferecer suprimento de energia ininterrupta com tamanho portátil. Seu display LCD abrangente oferece operação por botão configurável pelo usuário e de fácil acesso, como carregamento de bateria via CA/carregador solar e tensão de entrada aceitável com base em diferentes aplicações.

## 2.1 Visão Geral do Produto



1: Indicadores do Inversor

2: Display LCD

3: Botões de Função

4: Conectores de Entrada da Bateria

5: Porta RS485

6: Porta CAN

7: Porta DRMs

8: Porta Paralela

9: Porta de Função

10: Entrada do Gerador

11: Carga

12: Rede

13: Botão Liga/Desliga

14: Interruptor CC

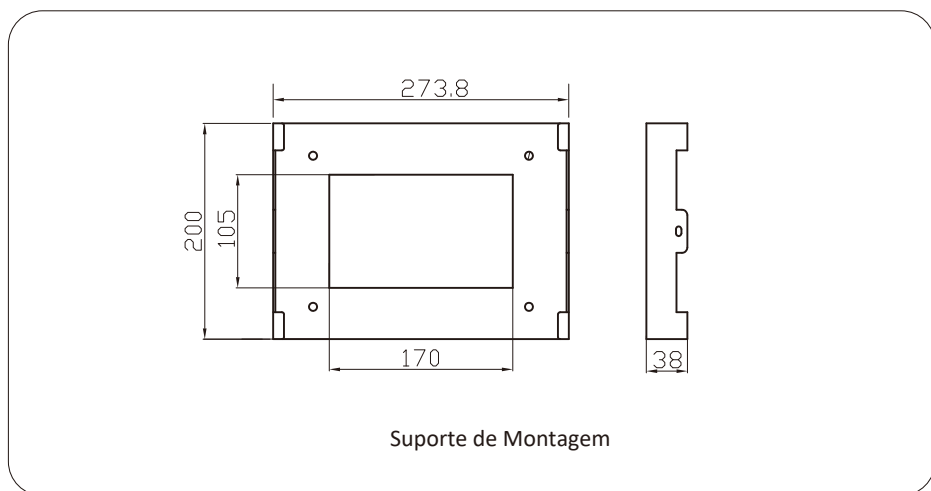
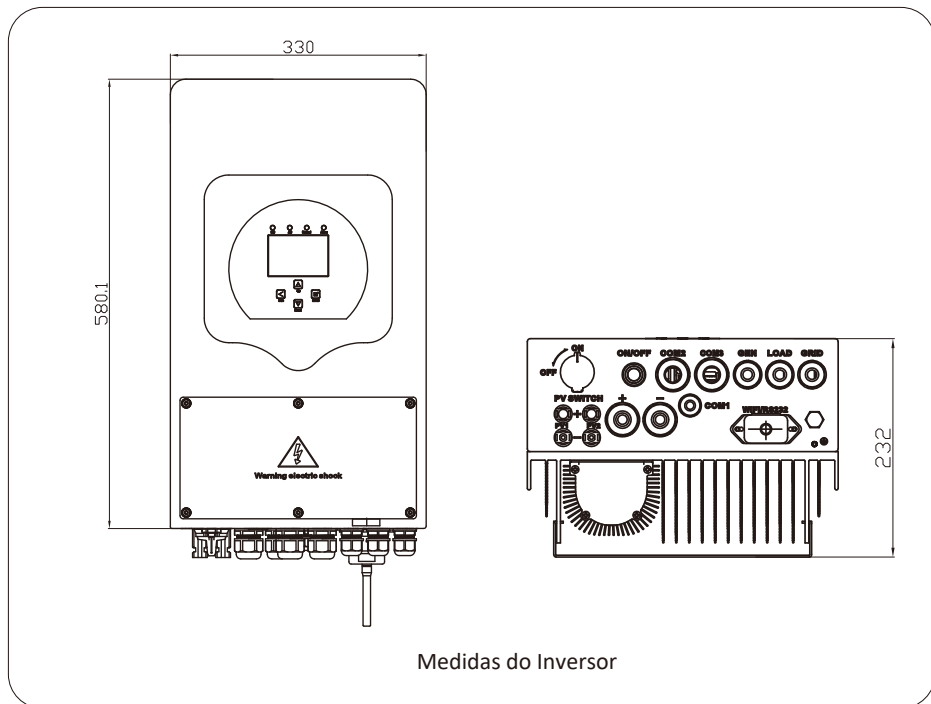
15: Entrada FV com 2 MPPT

16: Bateria

17: Sensor de Temperatura

18: Interface Wi-Fi

## 2.2 Medidas do Produto



## 2.3 Características do Produto

- Autoconsumo e alimentação para a rede.
- Reinicialização automática enquanto o CA está se recuperando.
- Prioridade de abastecimento programável para a bateria ou para a rede.
- Múltiplos modos de operação programáveis: On grid, off grid e UPS ( Suprimento de Energia Ininterrupto ).
- Corrente/tensão de carregamento da bateria configurável pelo visor LCD.
- Prioridade de carregamento CA/Solar/Gerador configurável pelo visor LCD.
- Compatível com as principais tensões e potência de gerador.
- Proteção de Sobrecarga, sobretemperatura e curto-circuito.
- Carregador inteligente para desempenho otimizado da bateria.
- Com a função limitadora, evita o fluxo de energia em excesso para a rede.
- Suporte para monitoramento Wi-Fi e 2 MPPT para Strings integrados.
- Carregamento inteligente de três estágios configurável via MPPT para desempenho otimizado da bateria.
- Função Tempo de Uso.
- Função Smart Load.

## 2.3 Arquitetura Básica do Sistema

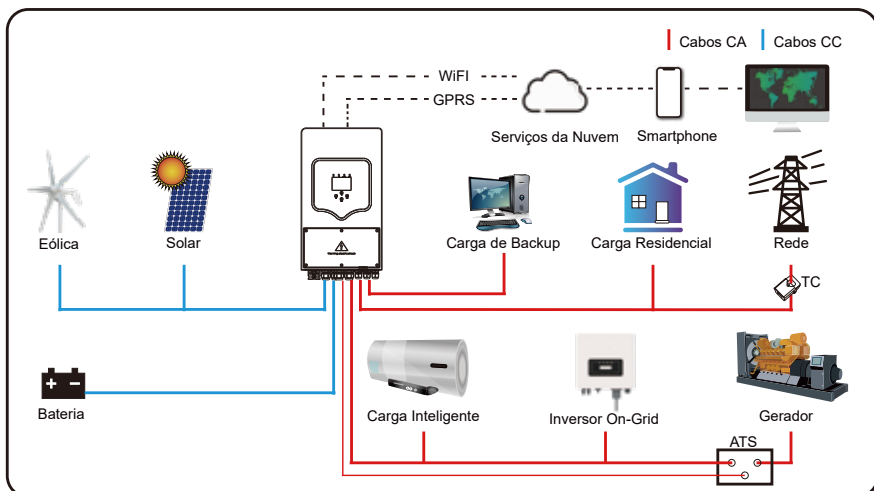
A ilustração a seguir mostra a aplicação básica deste inversor.

Também inclui os seguintes dispositivos para ter um sistema de execução completo.

- Gerador ou Concessionária
- Módulos Fotovoltaicos

Consulte o seu instalador para outras arquiteturas de sistema possíveis, dependendo dos seus requisitos.

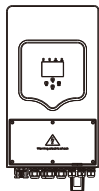
Este inversor pode alimentar todos os tipos de eletrodomésticos em ambiente doméstico ou de escritório, incluindo aparelhos motorizados como geladeira e ar condicionado.



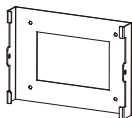
## 3. Instalação

### 3.1 Lista de Peças

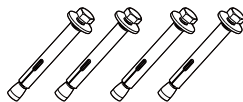
Verifique os equipamentos antes da instalação e certifique-se de que não há nada danificado na embalagem. Você deve ter recebido os seguintes itens no pacote:



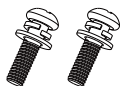
Inversor Híbrido  
x1



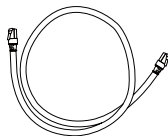
Suporte de Montagem  
para a Parede x1



Parafuso de Aço Inox  
Anticorrosão M8x80 x4



Parafuso de Montagem  
de Aço Inox M6\*12 x2



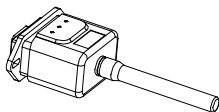
Cabo de Comunicação  
Paralelo x1



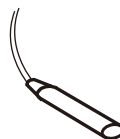
Chave Hexagonal  
Tipo L x1



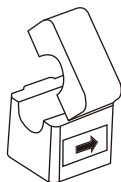
Manual do Usuário x1



Datalogger  
(Adaptador Wi-Fi)  
(opcional) x1



Sensor da Bateria x1



Sensor TC  
(opcional) x1

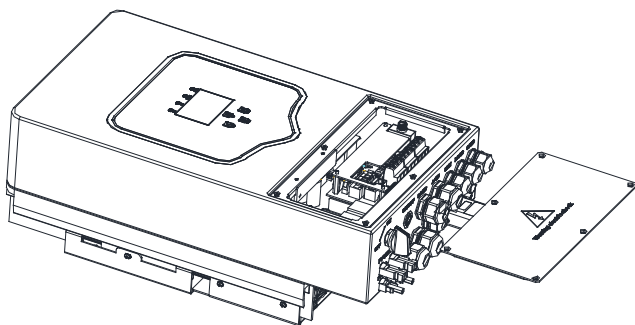
## 3.2 Instruções de montagem

### Precaução de instalação

Este inversor híbrido é projetado para uso externo (IP65), certifique-se de que o local de instalação atende às condições abaixo:

- Fora da exposição direta à luz solar.
- Fora de áreas onde materiais altamente inflamáveis são armazenados.
- Fora de áreas potencialmente explosivas.
- Fora da exposição direta ao ar frio.
- Longe da antena ou cabo de televisão.
- Não instalar em altitude maior que 2.000 metros acima do nível do mar.
- Não instalar em ambiente exposto à chuva ou com umidade > 95%

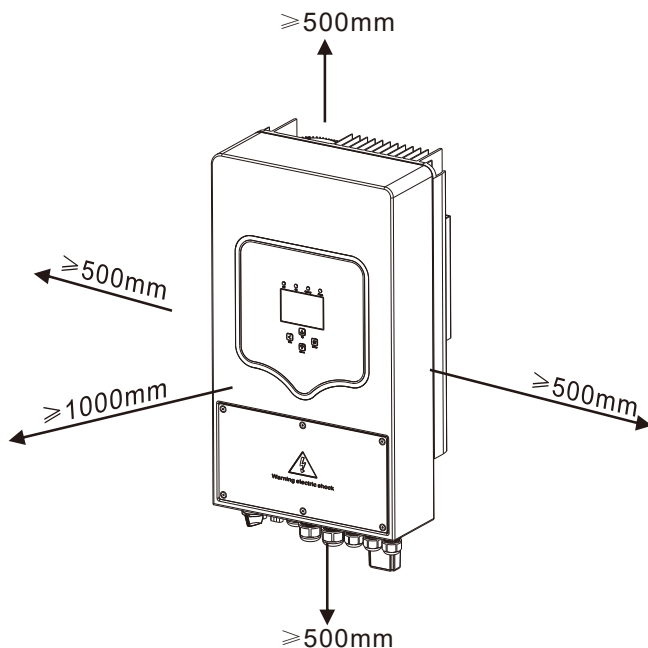
Por favor, EVITE luz solar direta, exposição à chuva, acumulação de neve durante a instalação e operação. Antes de conectar todos os fios, retire a tampa de metal removendo parafusos conforme mostrado abaixo:



### Considere os seguintes pontos antes de escolher o local da instalação:

- Selecione uma parede vertical com capacidade de carga para instalação, adequada para instalação em concreto ou outras superfícies não inflamáveis, a instalação é mostrada abaixo.
- Instale este inversor ao nível dos olhos para permitir que o display LCD seja lido em todas as vezes.
- A temperatura ambiente deve estar entre  $-25 \sim 60$  °C para garantir o funcionamento ideal.
- Certifique-se de manter outros objetos e superfícies como mostrado no diagrama para garantir dissipação de calor suficiente e espaço para a remoção dos fios.



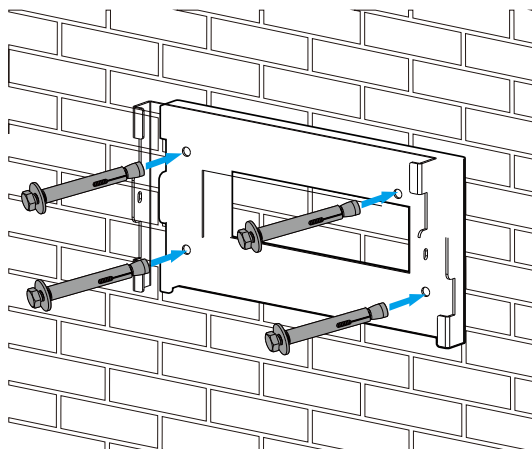


Para uma circulação de ar adequada para dissipar o calor, deixe um espaçamento de aproximadamente 50 cm para os lados, acima e abaixo da unidade, e 100 cm para a frente.

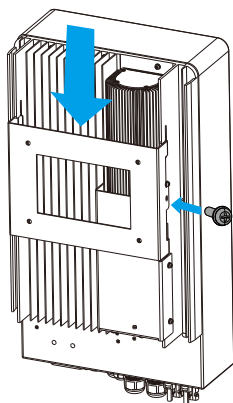
## Montagem do inversor

Lembre-se de que este inversor é pesado! Tenha cuidado ao retirá-lo da embalagem. Escolha a broca de perfuração recomendada (conforme mostrado na imagem abaixo) para fazer 4 furos na parede de 52-60 mm de profundidade.

1. Use um martelo adequado para encaixar o parafuso de expansão nos orifícios.
2. Segure o inversor e, certificando-se de que o gancho aponta para o parafuso de expansão, fixe o inversor na parede.
3. Aperte a cabeça do parafuso de expansão para finalizar a montagem.



Suporte de Instalação do Inversor



### 3.3. Conexão da Bateria

Para uma operação segura, é necessário uma proteção de sobrecorrente CC dedicada ou um dispositivo de desconexão entre a bateria e o inversor. Em algumas aplicações, dispositivos de interrupção podem não ser necessários, mas a proteção de sobrecorrente ainda é. Consulte a amperagem típica na tabela abaixo para dimensionamento do dispositivo.

<i>Modelo</i>	<i>Bitola do Fio</i>	<i>Cabo (mm<sup>2</sup>)</i>	<i>Valor do Torque(max)</i>
3.6/5Kw	3AWG	25	5.2Nm

Tabela 3-2 Tamanho dos Cabos



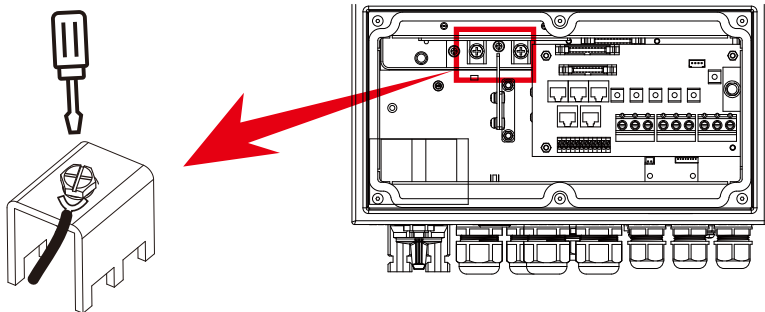
Todo cabeamento deve ser feito por um profissional



Conectar a bateria com um cabo adequado é importante para uma operação segura e eficiente do sistema. Para reduzir o risco de lesões, consulte a Tabela 3-2 para cabos recomendados.

Siga as etapas abaixo para implementar a conexão da bateria:

1. Escolha um cabo de bateria adequado com o conector correto que pode se encaixar bem nos terminais da bateria. Use uma chave de fenda adequada para desapertar os parafusos e encaixar os conectores da bateria, em seguida, aperte o parafuso com a chave, certificando-se que os parafusos estão apertados com torque de 5,2 Nm.
2. Certifique-se de que a polaridade da bateria e do inversor estejam corretamente conectados.



Para o modelo 3.6/5kW, o tamanho do parafuso do conector da bateria é M6.

3. No caso de crianças tocarem ou insetos entrarem no inversor, certifique-se de que o prensa cabos do inversor está preso na posição à prova d'água girando-o no sentido horário.

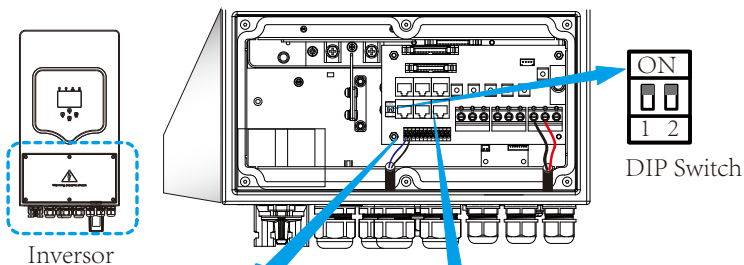


A instalação deve ser realizada com cuidado.



Antes de fazer a conexão CC final ou fechar o disjuntor/desconexão CC, certifique-se positivo (+) esteja conectado ao positivo (+) e o negativo (-) conectado ao negativo (-). A conexão de polaridade reversa na bateria danificará o inversor.

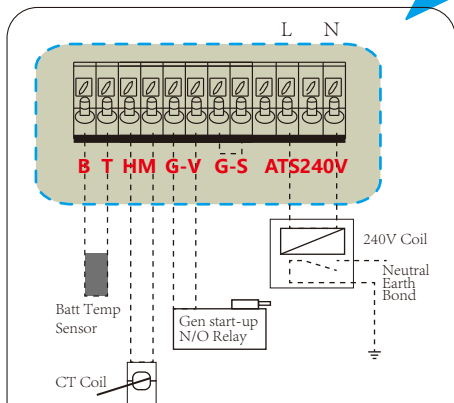
### 3.3.2 Definição das funções das portas



Inversor



DIP Switch



BT: sensor de temperatura da bateria para bateria de chumbo-ácido.

HM: transformador de corrente para modo "exportação zero para CT".

GS: reservado.

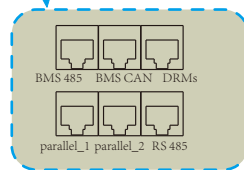
GV: sinal de contato seco para inicialização do gerador a diesel.

Quando o "sinal GEN" está ativado, o contato aberto (GV) vai ligar (sem tensão de saída).

ATS: Porta de saída de 230 V quando o inversor está ligado.

DIP Switch: Resistor de comunicação paralela.

Quando o número de inversores do sistema paralelo é menor ou igual a 6, todas as chaves DIP do inversor (1 e 2) precisam estar na posição ON. Se o número de inversores no sistema paralelo exceder 6pcs, a chave DIP do inversor mestre (1 e 2) precisa estar na posição ON e a chave DIP do outro inversor (1 e 2) precisa estar na posição OFF.



BMS 485: porta RS485 para comunicação da bateria.

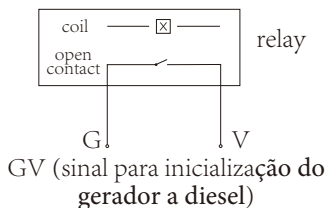
BMS CAN: porta CAN para comunicação da bateria.

DRMs: apenas para o mercado da Austrália.

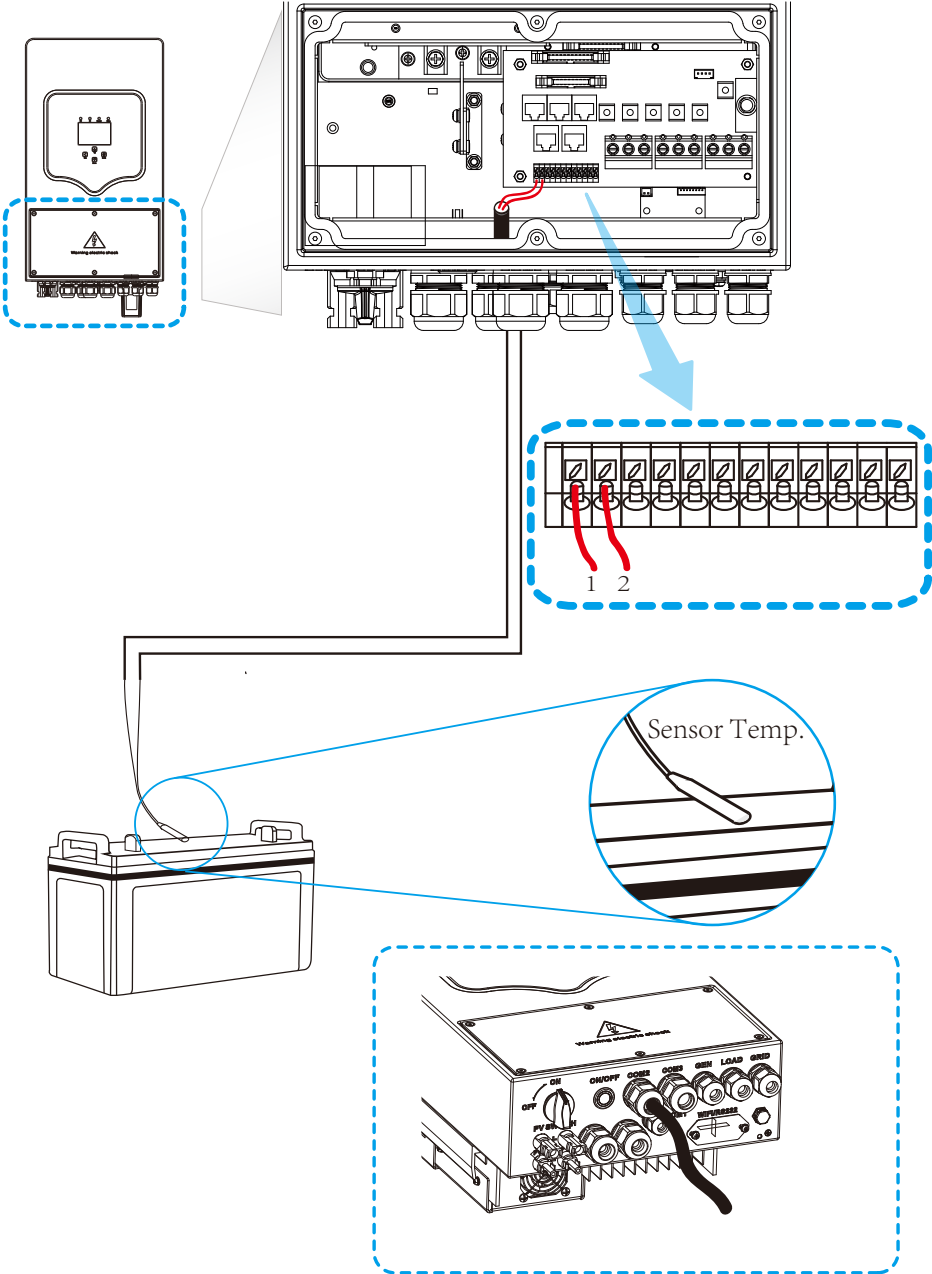
Parallel 1: Comunicação Paralela porta 1 (Interface CAN)

Parallel 2: Comunicação Paralela porta 2 (Interface CAN)

RS485: Para comunicação do medidor de energia. Algumas versões de hardware não possuem esta porta.



### 3.3.3 Conexão do Sensor de Temperatura da Bateria



### 3.4 Conexão de Entrada/Saída CA

- Antes de conectar a fonte de alimentação de entrada CA, instale um disjuntor CA separado entre inversor e a fonte de alimentação de entrada CA. Isso irá garantir que o inversor possa ser desconectado com segurança durante a manutenção e ser totalmente protegido contra sobrecorrente de entrada CA. O disjuntor recomendado é 32A para 3,6kW e 40A para 5kW.
- Existem três blocos de terminais com marcações "Grid" "Load" e "GEN". Por favor, não confunda as conexões de entrada e saída.



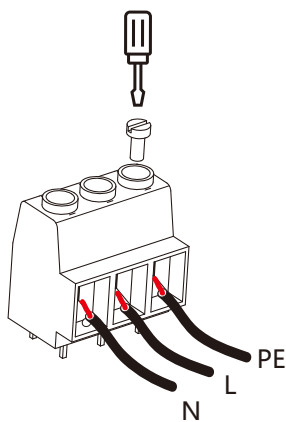
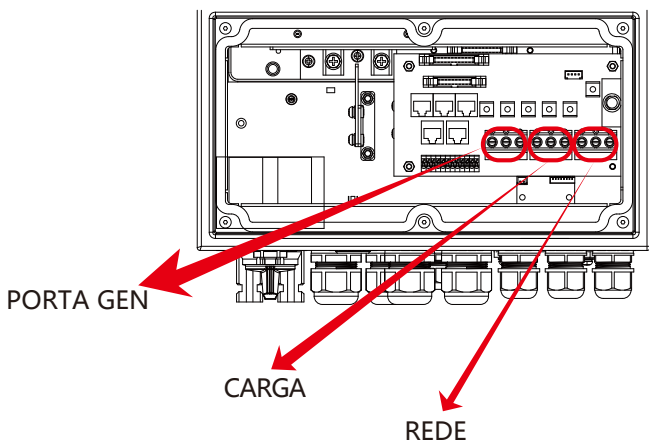
Toda conexão deve ser realizada por profissional qualificado. É muito importante para segurança do sistema e operação eficiente usar cabos apropriados para conexão da entrada CA. Para reduzir o risco de ferimentos, use o cabo adequado recomendado como abaixo.

<i>Modelo</i>	<i>Bitola do Fio</i>	<i>Cabo(mm<sup>2</sup>)</i>	<i>Valor do Torque (max)</i>
3.6kW	12AWG	4	1.2Nm
5kW	10AWG	6	1.2Nm

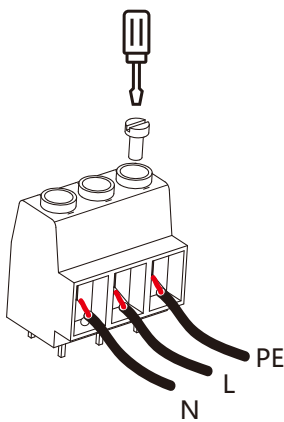
Tabela 3-3 Tamanho recomendado para cabeamento AC

#### **Siga as etapas abaixo para implementar a conexão de entrada/saída CA:**

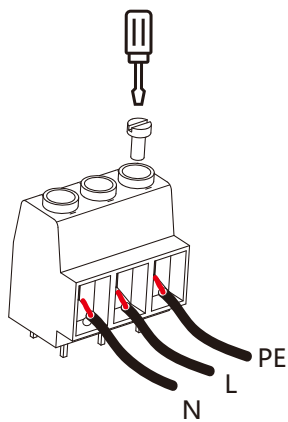
1. Antes de fazer a conexão de entrada/saída CA, certifique-se de abrir primeiro a proteção ou desconexão CC.
2. Remova a capa de isolamento em 10 mm de comprimento, desaparafuse os terminais, insira os fios de entrada CA de acordo com as polaridades indicadas no bloco terminal e aperte os parafusos. Certifique-se de que a conexão está completa.



PORTA GEN



CARGA



REDE



Certifique-se de que a fonte de alimentação CA está desconectada antes de conectá-la à unidade.

3. Em seguida, insira os fios de saída CA de acordo com as polaridades indicadas no bloco de terminais e aperte o terminal. Certifique-se de conectar os fios N e fios PE correspondentes aos terminais relacionados também.
4. Certifique-se de que os fios estejam firmemente conectados.
5. Aparelhos como condicionadores de ar precisam de pelo menos 2-3 minutos para reiniciar porque é necessário ter tempo suficiente para equilibrar o gás refrigerante dentro do circuito. Se ocorrer uma queda de energia e se recuperar em pouco tempo, isso causará danos aos aparelhos conectados. Para evitar este tipo de dano, verifique com o fabricante do ar-condicionado se ele está equipado com função de retardo antes da instalação. Caso contrário, este inversor irá disparar falha de sobrecarga e cortar a saída para proteger seu aparelho, mas às vezes ainda poderá causar danos internos ao ar-condicionado.

### 3.5 Conexão Fotovoltaica

Antes de conectar os módulos fotovoltaicos, instale um disjuntor CC exclusivo entre o inversor e os módulos. É muito importante para operação segura e eficiente do sistema que se use cabeamento apropriado para a conexão do módulo FV. A seção indicada do cabo é dada pela tabela abaixo.

<i>Modelo</i>	<i>Tamanho do Fio</i>	<i>Cabo(mm<sup>2</sup>)</i>
3.6/5Kw	12AWG	4

Tabela 3-4 Seção do cabo



Para evitar avarias, não ligue módulos fotovoltaicos que possam apresentar fuga de corrente ao inversor. Por exemplo, módulos FV aterrados causarão fuga de corrente para o inversor. Certifique-se de que PV+ e PV- não estejam aterrados.



É necessário instalar uma caixa de junção FV com proteção contra surto (DPS). Caso contrário, poderá haver danos no inversor no caso de descargas atmosféricas nos módulos FV.



### 3.5.1 Seleção do Módulo Fotovoltaico:

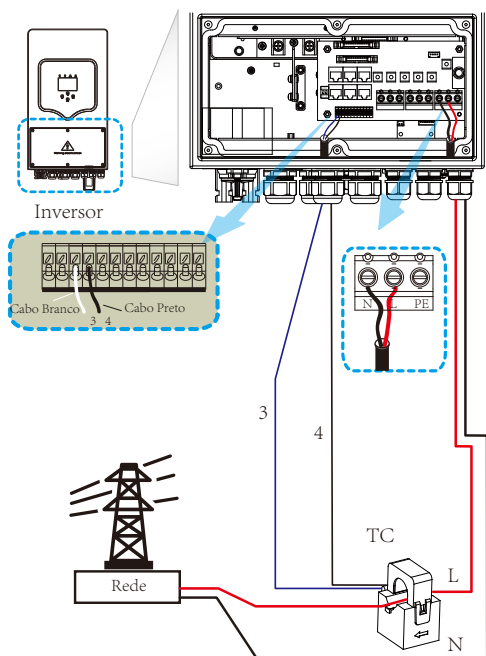
Ao selecionar os módulos FV adequados, certifique-se de considerar os parâmetros abaixo:

- 1) A tensão de circuito aberto (Voc) dos módulos FV não exceda a tensão máxima de circuito aberto do inversor.
- 2) A tensão de circuito aberto (Voc) dos módulos FV deve ser superior a tensão mínima inicial.

<i>Modelo do Inversor</i>	<i>3.6KW</i>	<i>5KW</i>
Tensão de Entrada FV	370V (100V~500V)	
Intervalo de Tensão do MPPT	125V-425V	
Nº de MPPT	2	
Nº de Strings por MPPT	1+1	

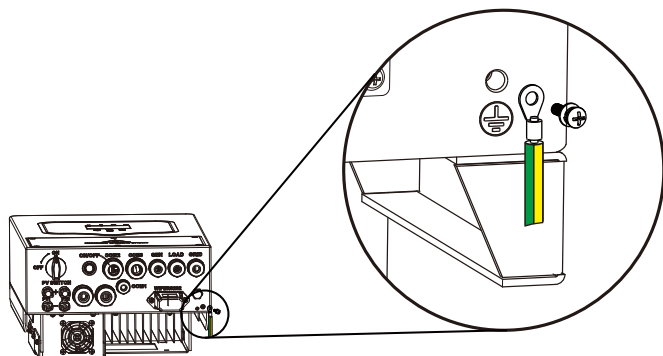
Tabela 3-5

### 3.6 Conexão do TC



### 3.7 Conexão Terra (obrigatória)

O cabo de aterramento deve ser conectado à placa de aterramento no lado da rede para evitar choque elétrico, se o condutor de proteção original falhar.



### 3.8 Conexão WiFi

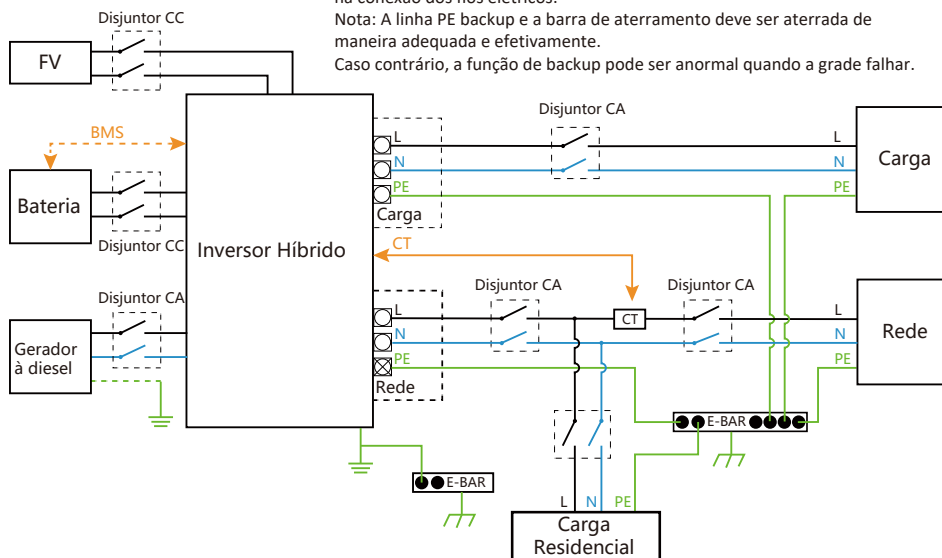
Para a configuração do plug Wi-Fi, por favor, consulte as ilustrações do plug Wi-Fi.

### 3.9 Sistema de fios para o Inversor

Esse diagrama é um exemplo para sistemas de rede sem requisitos especiais na conexão dos fios elétricos.

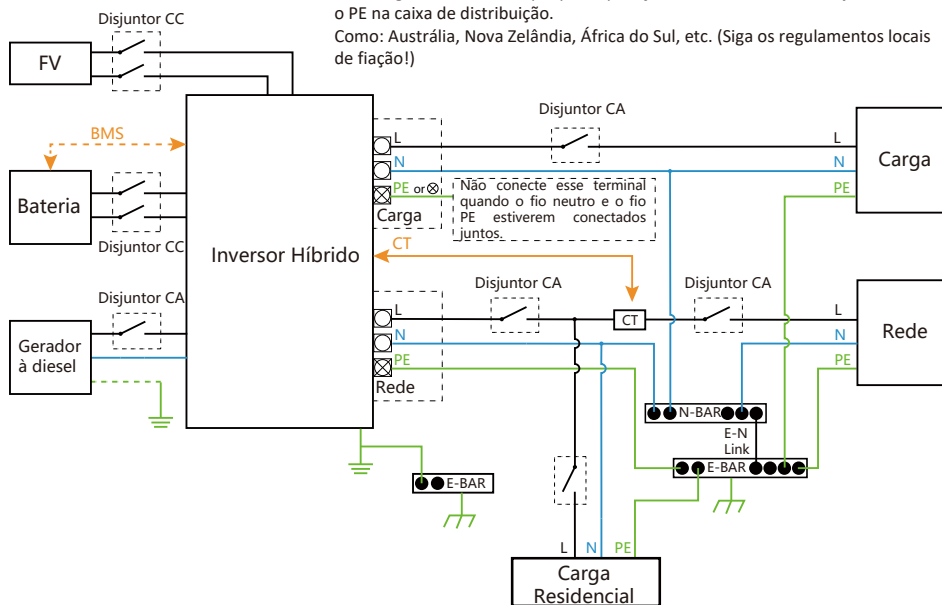
Nota: A linha PE backup e a barra de aterramento deve ser aterrada de maneira adequada e efetivamente.

Caso contrário, a função de backup pode ser anormal quando a grade falhar.

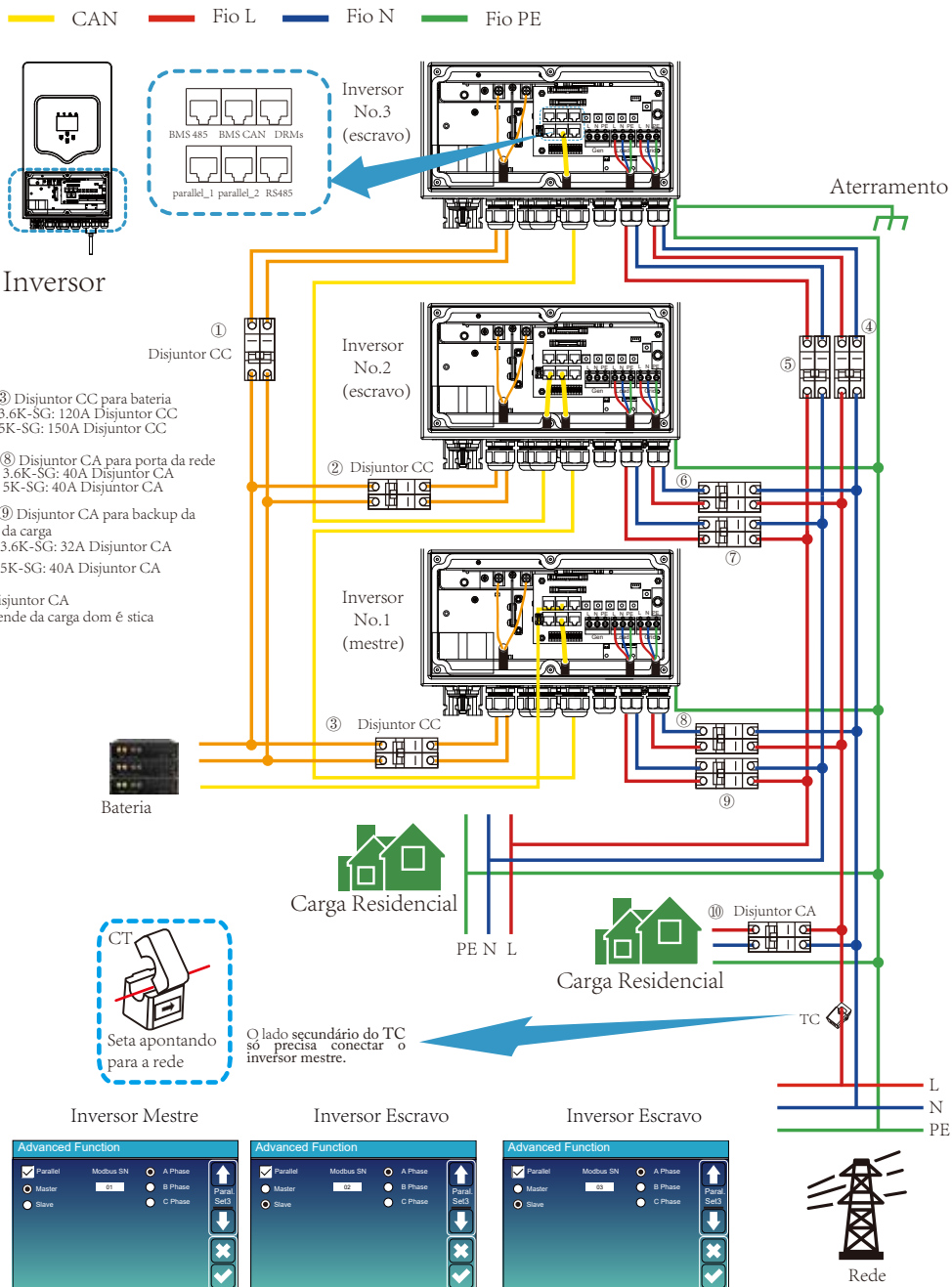


Esse diagrama é um exemplo para aplicação da conexão do neutro junto com o PE na caixa de distribuição.

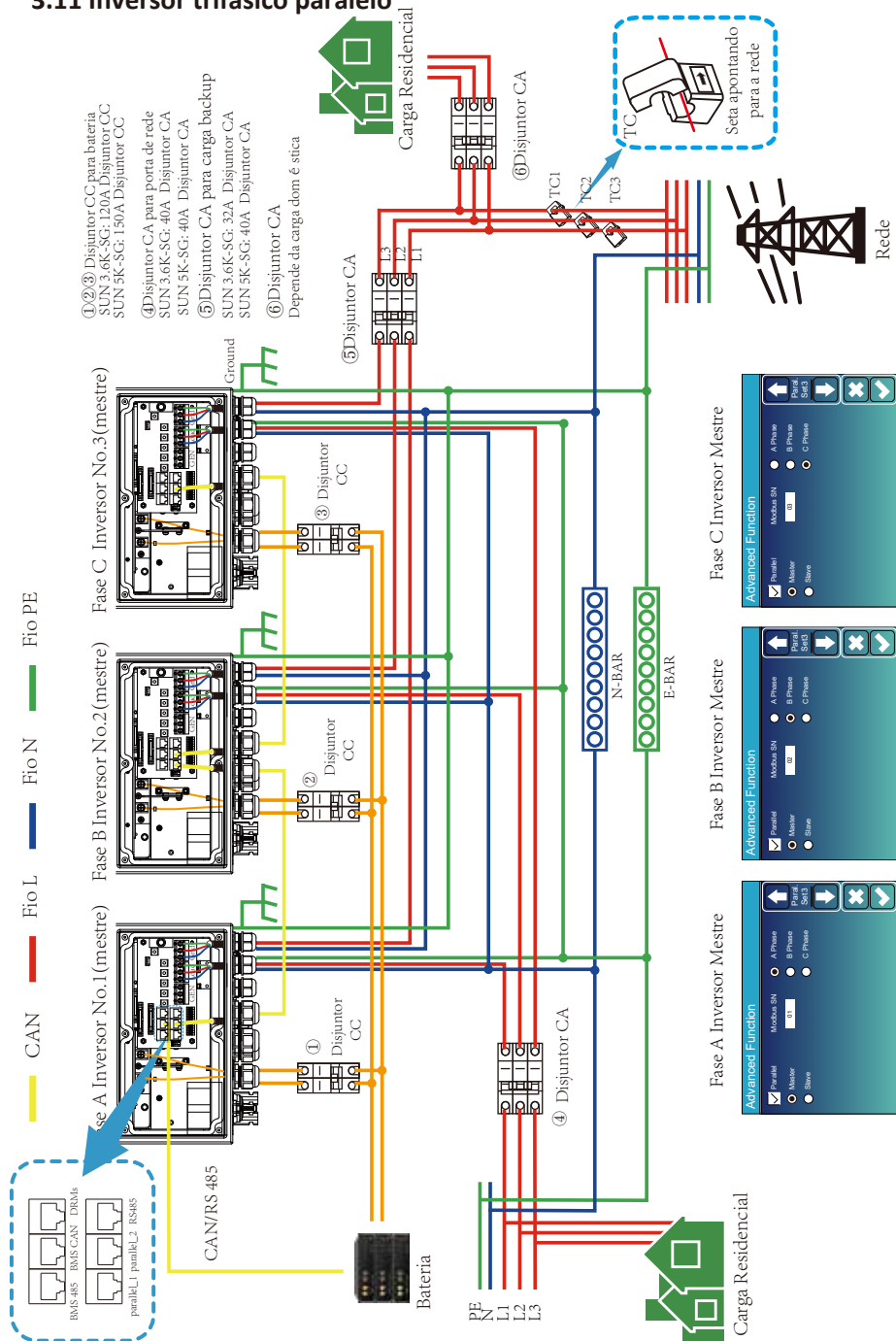
Como: Austrália, Nova Zelândia, África do Sul, etc. (Siga os regulamentos locais de fiação!)



### 3.10 Diagrama de conexão paralela monofásica



### 3.11 Inversor trifásico paralelo



## 4. OPERAÇÃO

### 4.1 Liga/Desliga

Uma vez que a unidade foi instalada corretamente e as baterias estão bem conectadas, simplesmente pressione o botão Liga / Desliga (localizado no lado esquerdo da caixa) para ligar a unidade. Quando o sistema sem bateria conectada, mas conectado tanto com FV ou rede, e o botão ON / OFF estiver desligado, o LCD ainda acenderá (o display mostrará OFF). Nesta condição, quando ligar o botão ON / OFF e selecionar “SEM bateria”, o sistema ainda pode funcionar.

### 4.2 Painel de Operação e Display

O painel de operação e display, mostrado no gráfico abaixo, encontra-se no painel frontal do inversor. Inclui quatro indicadores, quatro teclas de função e um display LCD, indicando o status operacional e informações de potência de entrada / saída.

<i>Indicador LED</i>		<i>Mensagens</i>
DC	Luz Verde Sólida	Conexão FV normal
AC	Luz Verde Sólida	Conexão à Rede normal
Normal	Luz Verde Sólida	Inversor operando normalmente
Alarm	Luz Vermelha Sólida	Aviso de Erro ou Mau Funcionamento

Tabela 4-1 LEDs indicadores

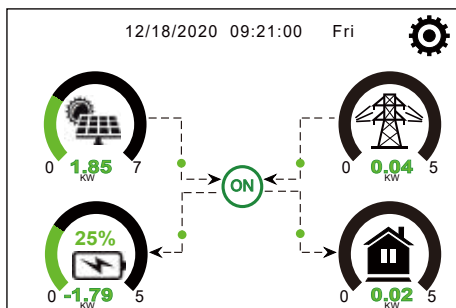
<i>Tecla de Função</i>	<i>Descrição</i>
Esc	Sair do Modo de Configuração
Cima	Ir para a Seleção Anterior
Baixo	Ir para a Próxima Seleção
Enter	Confirmar a Seleção

Tabela 4-2 Botões de Função

## 5. ÍCONES DE EXIBIÇÃO LCD

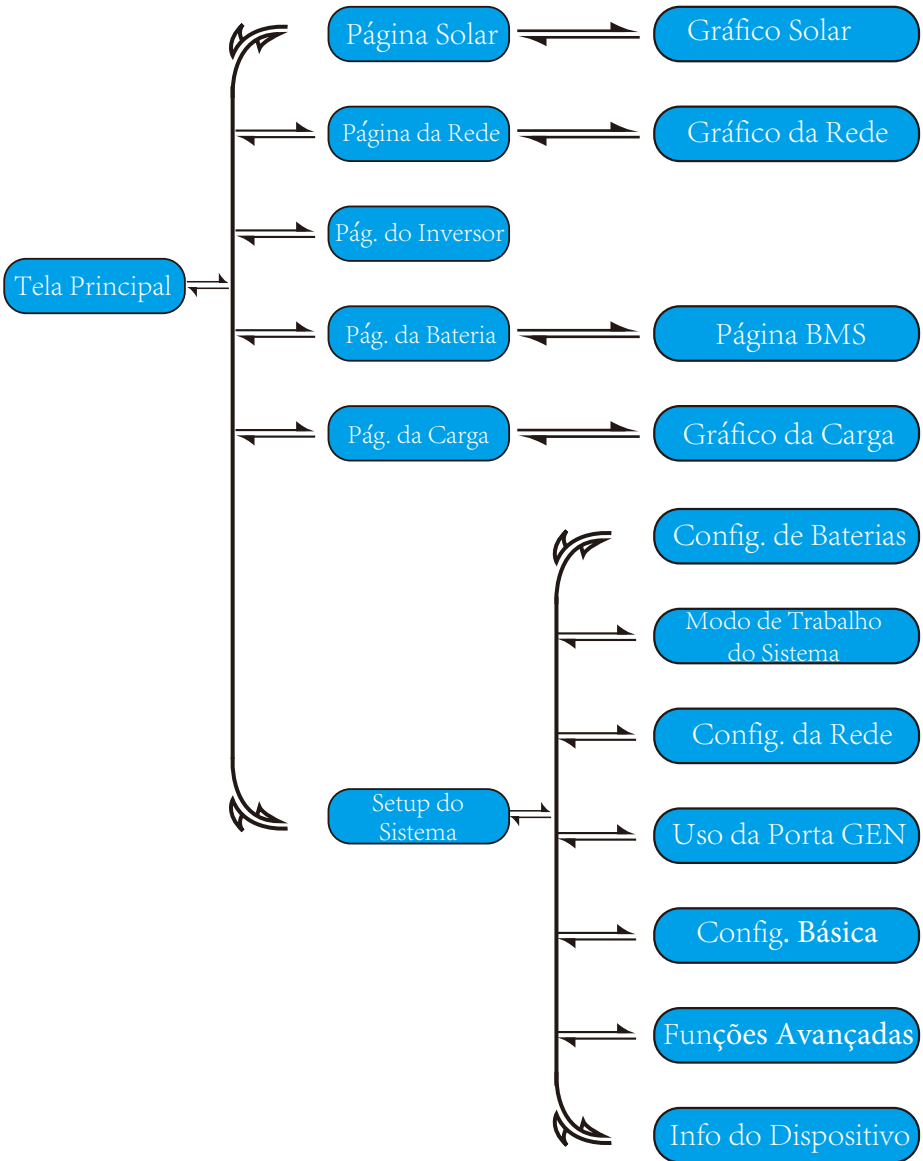
### 5.1 Tela Principal

O LCD é touchscreen, a tela abaixo mostra as informações gerais do inversor.



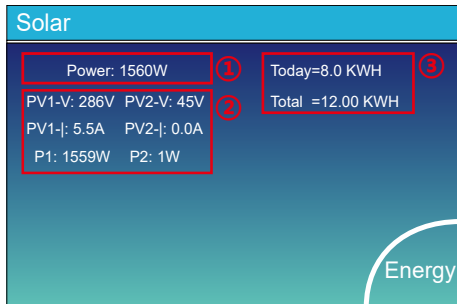
1. O ícone no centro da tela inicial indica que o sistema está em operação normal. Se mudar para "comm./FXX", significa que o inversor tem erros de comunicação ou outros erros, a mensagem de erro será exibida sob este ícone (erros FXX, informações detalhadas do erro podem ser visualizadas no menu Alarmes do Sistema).
  2. No topo da tela está a hora.
  3. Ícone de configuração do sistema, pressionando este botão você pode entrar na tela de configuração do sistema que inclui Configuração Básica, Configuração da Bateria, Configuração da Rede, Modo de Trabalho do Sistema, Uso da Porta do Gerador, Função Avançada e Informações da Bateria.
  4. A tela principal mostra informações que incluem Solar, Rede, Carga e Bateria. Ele também exibe a direção do fluxo de energia por seta. Quando a potência é aproximada a um nível alto, a cor nos painéis muda de verde para vermelho, de forma que as informações do sistema são exibidas de forma vívida na tela principal.
- A potência fotovoltaica e a potência de carga sempre se mantêm positivas.
  - A energia da rede negativa significa vender para a rede, e positiva significa obter da rede.
  - Energia da bateria negativa significa carga, positiva significa descarga.

5.1.1 Fluxograma Operacional do LCD





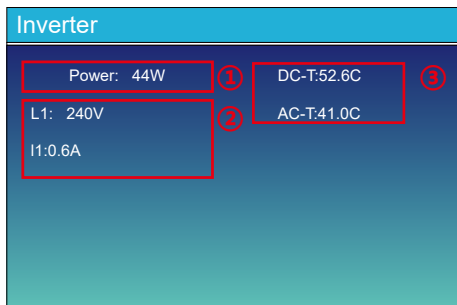
## 5.2 Curva de Potência Solar



Essa é a página de detalhe do Pannel Solar.

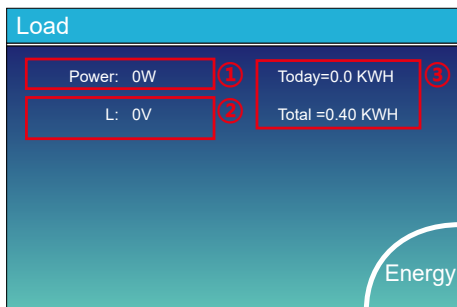
- ① Geração de painel solar.
- ② Tensão, corrente, potência para cada MPPT.
- ③ Energia do Pannel Solar Diurno e Total.

Pressione o botão "Energia" para entrar na página da curva de potência.



Essa é a página de detalhe do Inversor.

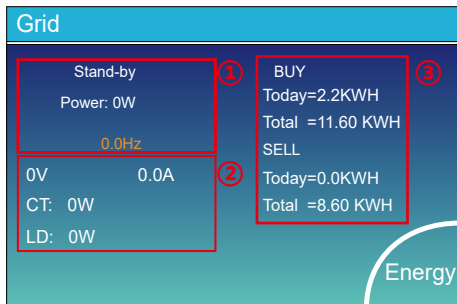
- ① Geração do Inversor.
  - ② Tensão, corrente, potência para cada fase.
  - ③ \*DC-T significa a temperatura DC-DC, AC-T significa a temperatura do dissipador de calor.
- \*Nota: Essa parte da informação não está disponível para alguns displays LCD



Essa é a página de detalhe da Carga de Backup.

- ① Energia Reserva.
- ② Tensão e Potência para cada fase.
- ③ Consumo de Reserva para o dia e total.

Pressione o botão "Energia" para entrar na página da curva de potência.



Essa é a página de detalhe da Rede.

- ① Status, Potência e Frequência.
- ② L: Tensão para cada fase  
CT: Potência detectada pelos sensores de corrente externos.  
LD: Potência detectada usando sensores internos no disjuntor de entrada/saída da rede CA
- ③ COMPRE: Energia da rede para o inversor,  
VENDA: Energia do inversor para a rede.

Pressione o botão "Energia" para entrar na página da curva de potência.

**Li-BMS**

Mean Voltage:50.34V    Charging Voltage :53.2V  
 Total Current:55.00A    Discharging Voltage :47.0V  
 Mean Temp :23.5C    Charging current :50A  
 Total SOC :38%    Discharging current :25A  
 Dump Energy:57Ah

Sum Data  
 Details Data

**Li-BMS**

	Volt	Curr	Temp	SOC	Energy	Charge		Fault
	Volt	Curr				Volt	Curr	
1	50.33V	19.70A	30.6C	52.0%	25.0Ah	0.0V	0.0A	0x00
2	50.33V	19.10A	31.0C	51.0%	25.5Ah	0.0V	0.0A	0x00
3	50.30V	18.90A	30.2C	12.9%	6.0Ah	53.2V	25.0A	0x00
4	0.00V	0.00A	0.0C	0.0%	0.0Ah	0.0V	0.0A	0x00
5	0.00V	0.00A	0.0C	0.0%	0.0Ah	0.0V	0.0A	0x00
6	0.00V	0.00A	0.0C	0.0%	0.0Ah	0.0V	0.0A	0x00
7	0.00V	0.00A	0.0C	0.0%	0.0Ah	0.0V	0.0A	0x00
8	0.00V	0.00A	0.0C	0.0%	0.0Ah	0.0V	0.0A	0x00
9	0.00V	0.00A	0.0C	0.0%	0.0Ah	0.0V	0.0A	0x00
10	0.00V	0.00A	0.0C	0.0%	0.0Ah	0.0V	0.0A	0x00
11	0.00V	0.00A	0.0C	0.0%	0.0Ah	0.0V	0.0A	0x00
12	0.00V	0.00A	0.0C	0.0%	0.0Ah	0.0V	0.0A	0x00
13	0.00V	0.00A	0.0C	0.0%	0.0Ah	0.0V	0.0A	0x00
14	0.00V	0.00A	0.0C	0.0%	0.0Ah	0.0V	0.0A	0x00
15	0.00V	0.00A	0.0C	0.0%	0.0Ah	0.0V	0.0A	0x00

Sum Data  
 Details Data

**Batt**

Stand-by

SOC: 36%

U:50.50V

I:-58.02A

Power: -2930W

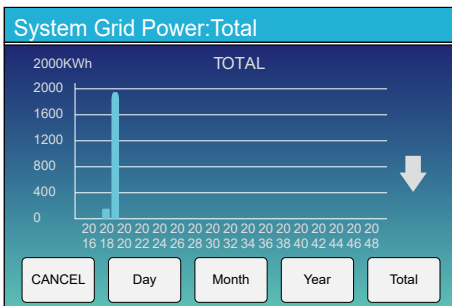
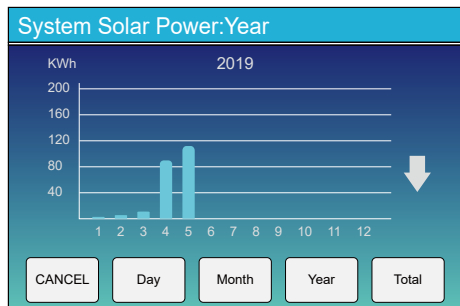
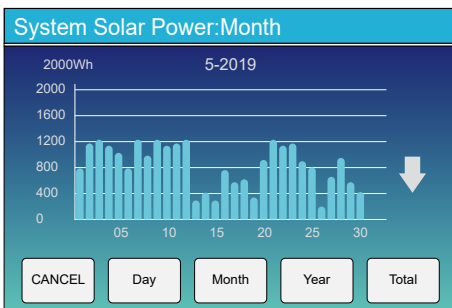
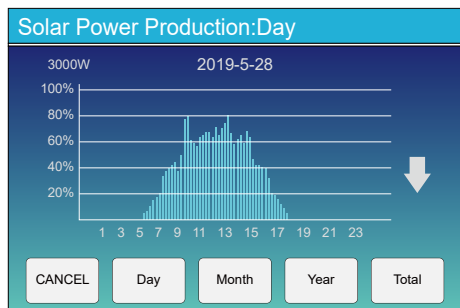
Temp:30.0C

Li-BMS

Esta é a página de detalhes da bateria.

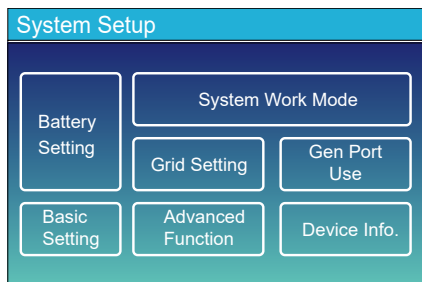
Se você usa bateria de lítio, você pode entrar na página BMS.

### 5.3 Página de Curvas de Potência Solar, Carga e Rede



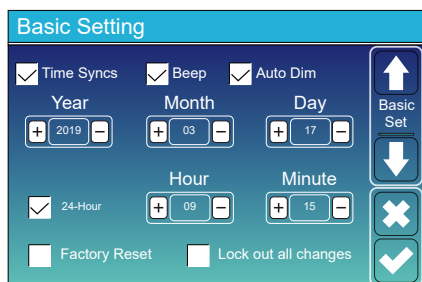
A curva de energia solar diária, mensal, anual e total pode ser verificada de forma aproximada no LCD, para geração de energia mais precisa, verifique o sistema de monitoramento. Clique nas setas para cima e para baixo para verificar a curva de potência de diferentes períodos.

## 5.4 Menu de Configuração do Sistema



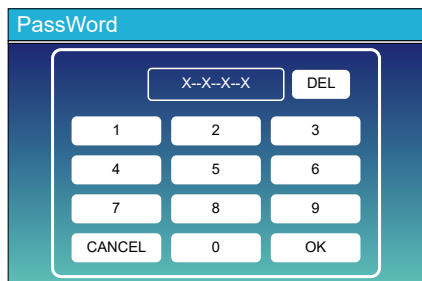
Essa é a página de Configuração do Sistema.

## 5.5 Menu de Configuração Básica



**Factory Reset:** Reseta todos os parâmetros do inversor.

**Lock out all changes:** ative este menu para definir parâmetros que requerem bloqueio e não podem ser configurados. Antes de realizar uma redefinição de fábrica com êxito e bloquear os sistemas, para manter todas as alterações, você precisa digitar uma senha para habilitar a configuração.



Senha de Factory Reset: 9999

Senha de Lock out all changes: 7777

## 5.6 Menu de Configuração da Bateria

### Battery Setting

<b>Batt Mode</b>		<input type="button" value="↑"/> Batt Mode <input type="button" value="↓"/> <input type="button" value="✕"/> <input type="button" value="✓"/>	
<input checked="" type="radio"/> Lithium	Batt Capacity		400Ah
<input type="radio"/> Use Batt V	Max A Charge		40A
<input type="radio"/> Use Batt %	Max A Discharge		40A
<input type="radio"/> No Batt	<input type="checkbox"/> Activate Battery		

**Battery Capacity:** informa ao inversor híbrido Deye o tamanho do banco de bateria.

**Use Batt V:** Use a tensão da bateria para todas as configurações (V).

**Use Batt %:** Use o SOC (estado de carga) da bateria para todas as configurações (%).

**Max. A charge/discharge:** Carga/descarga máxima da bateria (0-115A para o modelo 5KW, 0-90A para o modelo 3,6KW).

· Para AGM(Manta de Vidro Absorvido) e inundado, recomendamos a medida Ah da bateria x 20% = A de carga/descarga.

· Para lítio, recomendamos (Ah da bateria) x 50% = A de carga/descarga.

· Para Gel, siga as instruções do fabricante.

**No Batt:** marque este item se nenhuma bateria estiver conectada ao sistema.

**Active Battery:** Este recurso ajudará a recuperar uma bateria que está sobre descarregada ao carregar lentamente a partir do painel solar ou rede.

### Battery Setting

Start	30%	30%	<input type="button" value="↑"/> Batt Set2 <input type="button" value="↓"/> <input type="button" value="✕"/> <input type="button" value="✓"/>
A	40A	40A	
<input type="checkbox"/> Gen Charge	<input type="checkbox"/> Grid Charge		
<input type="checkbox"/> Gen Signal	<input type="checkbox"/> Grid Signal		
Gen Max Run Time	0.0 hours		
Gen Down Time	0.5 hours		

Esta é a página de configuração da bateria. ① ③

**Start =30%:** Porcentagem de S.O.C a 30% do sistema iniciará automaticamente um gerador conectado para carregar o banco de baterias.

**A = 40A:** Taxa de carregamento de 40A do anexo gerador em A.

**Gen Charge:** Usa a entrada GEN do sistema para carregar o banco de baterias de um gerador conectado.

**Gen Signal:** Relé normalmente aberto que fecha quando o estado do sinal Gen Start está ativo.

**Gen Max Run Time:** Indica o tempo mais longo que o Gerador pode funcionar em um dia, quando o tempo acabar, o Gerador será desligado. 24h significa que ele liga o tempo todo.

**Gen Down Time:** Indica o tempo de retardo do Gerador para desligar após ter atingido o tempo de execução.

Esta é a carga da rede, você deve escolher. ②

**Start = 30%:** Sem uso, só para personalização.

**A = 40A:** A corrente em que a rede carrega a bateria.

**Grid Charge:** indica que a rede carrega a bateria.

**Grid Signal:** Desabilitado.

### Battery Setting

Lithium Mode	00	<input type="button" value="↑"/> Batt Set3 <input type="button" value="↓"/> <input type="button" value="✕"/> <input type="button" value="✓"/>
Shutdown	10%	
Low Batt	20%	
Restart	40%	

**Lithium Mode:** Este é o protocolo BMS. Consulte o documento (Bateria aprovada).

**Shutdown 10%:** Indica que o inversor irá desligar se o SOC estiver abaixo deste valor.

**Low Batt 20%:** Indica que o inversor irá alarmar se o SOC estiver abaixo deste valor.

**Restart 40%:** A saída CA será retomada quando a tensão da bateria estiver em 40%.

**Battery Setting**

Float V ①	53.6V	Shutdown ③	20%	↑ Batt Set3 ↓ ✕ ✓
Absorption V	57.6V	Low Batt	35%	
Equalization V	57.6V	Restart	50%	
Equalization Days	30 days	TEMPCO(mV/C/Cell) ②	-5	
Equalization Hours	3.0 hours	Batt Resistance	25mOhms	

Existem 3 estágios de carregamento da bateria. ①

Isso é para instaladores profissionais, você pode mantê-lo se não souber. ②

**Shutdown 20%:** O inversor desligará se o SOC estiver abaixo desse valor.

**Low Batt 35%:** O inversor terá um alarme se o SOC estiver abaixo desse valor. ③

**Restart 50%:** Em 50% da carga da bateria a saída AC vai retomar.

### Configurações de bateria recomendadas

Tipo de Bateria	Estágio de Absorção	Flutuação	Valor de torque (a cada 30 dias, 3 horas)
AGM (or PCC)	14.2v (57.6v)	13.4v (53.6v)	14.2v(57.6v)
Gel	14.1v (56.4v)	13.5v (54.0v)	
Wet	14.7v (59.0v)	13.7v (55.0v)	14.7v(59.0v)
Lithium	Siga seus parâmetros de tensão BMS		

## 5.7 Menu de Configuração do Modo de Trabalho do Sistema

**System Work Mode**

Selling First    5000 Max Solar Power

Zero Export To Load     Solar Sell

Zero Export To CT     Solar Sell

Max Sell Power 5000    Zero-export Power 20

Energy pattern     BattFirst     LoadFirst

Grid Peak Shaving    5000 Power

Work Mode 1

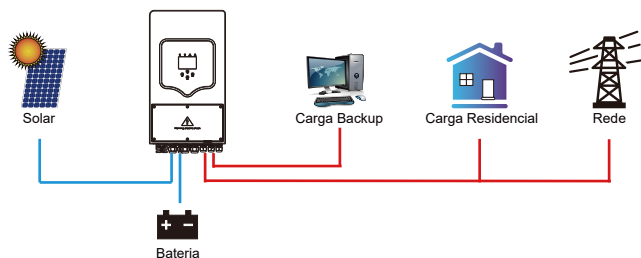
### Modo de trabalho

**Selling First:** Este modo permite que o inversor híbrido venda de volta qualquer excesso de energia produzida pelos painéis solares para a rede. Se o tempo de uso estiver ativo, a energia da bateria também pode ser vendida na rede.

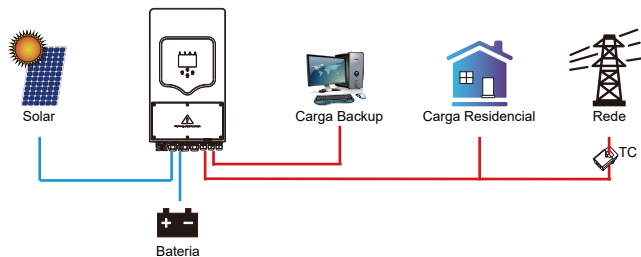
A energia fotovoltaica será usada para alimentar a carga e carregar a bateria e, em seguida, o excesso de energia fluirá para a rede. A prioridade da fonte de alimentação para a carga é a seguinte:

1. Painéis Solares.
2. Rede.
3. Baterias (até % programado de descarga é atingido)

**Zero Export To Load:** O inversor híbrido fornecerá energia apenas para a carga de backup conectada. O inversor híbrido não fornecerá energia para a carga doméstica nem venderá energia para a rede. O TC embutido detectará o fluxo de energia de volta para a rede e reduzirá a energia do inversor apenas para fornecer a carga local e carregar a bateria.



**Zero Export To CT:** O inversor híbrido não só fornecerá energia para a carga de backup conectada, mas também fornecerá energia para a carga doméstica conectada. Se a energia fotovoltaica e a energia da bateria forem insuficientes, será necessária a energia da rede como suplemento. O inversor híbrido não venderá energia para a rede. Neste modo, um TC é necessário. O método de instalação do TC, consulte o capítulo 3.6 Conexão do TC. O TC externo detectará o fluxo de energia de volta para a rede e reduzirá a energia do inversor apenas para fornecer a carga local, carregar a bateria e a carga doméstica.



**Solar Sell:** Exportação zero para carregar ou exportação zero para CT: quando este item está ativo, a energia excedente pode ser vendida de volta à rede. Quando está ativo, o uso prioritário da fonte de energia PV é o seguinte: carregar o consumo e carregar a bateria e alimentar a rede.

**Max. sell power:** Permite que a potência máxima de saída flua para a rede.

**Zero-export Power:** para o modo de exportação zero, informa a potência de saída da rede. Recomenda-se defini-lo como 20-100W para garantir que o inversor híbrido não forneça energia à rede.

**Energy Pattern:** Prioridade da fonte de energia fotovoltaica.

**Batt First:** A energia fotovoltaica é usada primeiro para carregar a bateria e depois para alimentar a carga. Se a energia fotovoltaica for insuficiente, a rede fará o suplemento para a bateria e a carga simultaneamente.

**Load First:** A energia fotovoltaica é usada primeiro para alimentar a carga e depois para carregar a bateria. Se a energia fotovoltaica for insuficiente, a rede fará o suplemento para a bateria e a carga simultaneamente.

**Max Solar Power:** permite a potência máxima de entrada CC.

**Grid Peak-shaving:** quando está ativo, a potência de saída da rede será limitada dentro do valor definido. Se a potência de carga exceder o valor permitido, ela consumirá energia fotovoltaica e bateria como suplemento. Se ainda não for possível atender aos requisitos de carga, a energia da rede aumentará para atender às necessidades de carga.

System Work Mode						
Grid Charge	Gen	Time Of Use		Power	Batt	<input checked="" type="checkbox"/>
		Time	Power			
<input type="checkbox"/>	<input type="checkbox"/>	01:00	5:00	5000	49.0V	<input type="checkbox"/> ↑ <input type="checkbox"/> ↓ <input checked="" type="checkbox"/> ✕ <input checked="" type="checkbox"/> ✓
<input type="checkbox"/>	<input type="checkbox"/>	05:00	9:00	5000	50.2V	
<input checked="" type="checkbox"/>	<input type="checkbox"/>	09:00	13:00	5000	50.9V	
<input checked="" type="checkbox"/>	<input type="checkbox"/>	13:00	17:00	5000	51.4V	
<input checked="" type="checkbox"/>	<input type="checkbox"/>	17:00	21:00	5000	47.1V	
<input checked="" type="checkbox"/>	<input type="checkbox"/>	21:00	01:00	5000	49.0V	

**Time of use:** ele é usado para programar quando usar a rede ou gerador para carregar a bateria e quando descarregar a bateria para alimentar a carga. Apenas marque "Tempo de uso" e os itens a seguir (rede, carga, tempo, energia, etc.) terão efeito.

**Nota:** quando no modo "vender primeiro" e clicando "Tempo de Uso", a energia da bateria pode ser vendida na rede.

**Grid charge:** utilizar a rede para carregar a bateria em um período de tempo.

**Gen charge:** utilizar gerador diesel para carregar a bateria em um período de tempo.

**Time:** tempo real, período de 01:00-24:00.

**Power:** Máx. descarga de energia da bateria permitida.

**Batt(V or SOC %):** % de carga da bateria ou tensão no momento em que a ação deve acontecer.

System Work Mode						
Grid Charge	Gen	Time Of Use		Power	Batt	<input checked="" type="checkbox"/>
		Time	Power			
<input checked="" type="checkbox"/>	<input type="checkbox"/>	01:00	5:00	5000	80%	<input type="checkbox"/> ↑ <input type="checkbox"/> ↓ <input type="checkbox"/> ✕ <input checked="" type="checkbox"/> ✓
<input type="checkbox"/>	<input type="checkbox"/>	05:00	8:00	5000	40%	
<input type="checkbox"/>	<input type="checkbox"/>	08:00	10:00	5000	40%	
<input type="checkbox"/>	<input type="checkbox"/>	10:00	15:00	5000	80%	
<input type="checkbox"/>	<input type="checkbox"/>	15:00	18:00	5000	40%	
<input type="checkbox"/>	<input type="checkbox"/>	18:00	01:00	5000	35%	

**Por exemplo:**

Entre 1h e 5h, quando a carga da bateria for inferior a 80%, ele usará a rede para carregar a bateria até que a carga da bateria atinja 80%.

Entre 5h e 10h, quando a carga da bateria for superior a 40%, o inversor híbrido irá descarregar a bateria até que a carga alcance 40%.

Entre 10h e 15h, quando a carga da bateria é superior a 80%, o inversor híbrido irá descarregar a bateria até que a carga alcance 80%.

Entre 15h e 18h, quando a carga da bateria é superior a 40%, o inversor híbrido descarrega a bateria até que a carga atinja 40%.

Entre 18h e 1h, quando a carga da bateria é superior a 35%, o inversor híbrido irá descarregar a bateria até que a carga alcance 35%.

## 5.8 Menu de Configuração da Rede

**Grid Setting**

Grid Mode

- General Standard
- UL1741 & IEEE1547
- CPUC RULE21
- SRD-UL-1741

Grid Type

- 220V Single Phase
- 120/240V Split Phase
- 120/208V 3 Phase
- 120V Single Phase

Grid Set1

Selecione o Modo de Rede correto em sua área local. Se você não tiver certeza, escolha o Padrão Geral.

Selecione o Tipo de Rede correto em sua área local, caso contrário, a máquina não funcionará ou será danificada.

**Grid Setting**

Grid Frequency

- 50HZ
- 60HZ

Reconnection Time: 60S PF: 1.000

Grid HZ High: 53.0Hz Grid Vol High: 265.0V

Grid HZ Low: 49.0Hz Grid Vol Low: 185.0V

Grid Set2

### UL1741&IEEE1547, CPUC RULE21, SRD-UL-1741

Não há necessidade de definir a função desta interface.

#### Padrão Geral

Selecione a frequência de rede correta em sua área local. Você pode defini-la no valor padrão.

**Grid Setting**

Q(V)  FW  VW

V1:0.0V Q1:0.00 Fstart:0.00Hz Vstart:0.0V

V2:0.0V Q2:0.00 Fstop:0.00Hz Vstop:0.0V

V3:0.0V Q3:0.00 Normal Ramp rate: 0.0%/s

V4:0.0V Q4:0.00 Soft Start Ramp rate: 0.0%/s

Grid Set3

Apenas para a Califórnia.

**Grid Setting**

L/HVRT  L/HFRT

HV2:0.0V 0.16S

HV1:0.0V 0.16S HF2:0.00HZ 0.16S

LV1:0.0V 0.16S HF1:0.00HZ 0.16S

LV2:0.0V 0.16S LF1:0.00HZ 0.16S

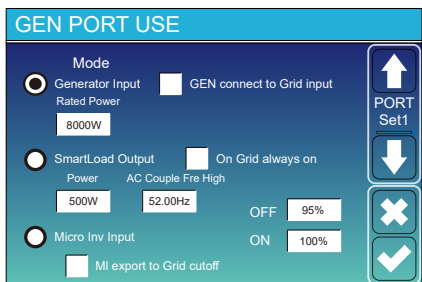
LV3:0.0V 0.16S LF2:0.00HZ 0.16S

Grid Set4

Apenas para a Califórnia.



## 5.9 Menu de Configuração de Uso da Porta do Gerador



**GEN PORT USE**

**Mode**

Generator Input  GEN connect to Grid input

Rated Power: 8000W

SmartLoad Output  On Grid always on

Power: 500W AC Couple Fre High: 52.00Hz

OFF: 95% ON: 100%

Micro Inv Input  MI export to Grid cutoff

PORT Set1 (Up Arrow)

PORT Set1 (Down Arrow)

X (Close)

✓ (Confirm)

**Generator input rated power:** a máx. potência permitida do gerador a diesel.

**GEN connect to grid input:** conecta o gerador a diesel à porta de entrada da rede.

**Smart Load Output:** Este modo utiliza a conexão de entrada Gen como uma saída que só recebe energia quando a carga da bateria e a energia fotovoltaica estão acima de um limite programável pelo usuário.

**e.g. Power=500W, ON: 100%, OFF=95%:** Quando a energia fotovoltaica excede 500W e a carga do banco da bateria atinge 100%, o Smart Load Port liga automaticamente e alimenta a carga conectada. Quando a carga do banco da bateria for <95% ou energia fotovoltaica <500w, o Smart Load Port será desligado automaticamente.

### Smart Load OFF Batt

- Carga da bateria na qual a smart load será desligada. Carga inteligente na bateria.
- Carga da bateria na qual a smart load será ligada. E, ao mesmo tempo, a potência de entrada fotovoltaica deve exceder o valor de configuração (Potência) simultaneamente e, em seguida, a smart load será ligada.

**On Grid always on:** Ao clicar em "on Grid always on", a smart load será ligada quando a rede estiver presente.

**Micro Inv Input:** Para usar a porta de entrada do Gerador como um microinversor na entrada do inversor da rede (AC acoplado), este recurso também funcionará com inversores "Grid-Tied".

\* Micro Inv Input OFF: Quando a carga da bateria excede o valor definido, o Microinverter ou o inversor ligado à rede serão desligados.

\* Micro Inv Input ON: Quando a carga da bateria é inferior ao valor definido, o microinversor para inversor vinculado à rede será desligado.

**AC Couple Fre High:** Se escolher "Micro Inv input", conforme a carga da bateria atinge gradualmente o valor de configuração (OFF), durante o processo, a potência de saída do microinverter diminuirá linearmente. Quando a carga da bateria for igual ao valor de configuração (OFF), a frequência do sistema se tornará o valor de configuração (AC par Fre alto) e o Microinverter parará de funcionar.

**MI export to grid cutoff:** Pare de exportar energia produzida pelo microinversor para a rede.

\* Nota: Micro Inv Input OFF e ON é válido apenas para algumas versões do FW.

## 5.10 Menu de Configuração de Função Avançada

**Advanced Function**

Solar Arc Fault ON      Backup Delay: 0S

Clear Arc\_Fault

System selfcheck       Gen peak-shaving

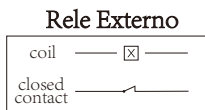
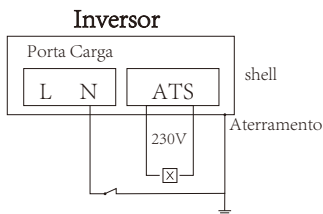
DRM      CT Ratio: 2000: 1

Signal ISLAND MODE

BMS\_Err\_Stop

Func Set1

**Solar Arc Fault ON:** Isso é apenas para os EUA.  
**System selfcheck:** Desativado. Apenas para a fábrica.  
**Gen Peak-shaving:** Habilitar. Quando a potência do gerador excede o valor nominal do mesmo, o inversor fornecerá a parte redundante para garantir que o gerador não sobrecarregue.  
**DRM:** Para o padrão AS4777  
**Backup Delay:** Reservado  
**BMS\_Err\_Stop:** Quando está ativo, se o BMS da bateria não conseguiu se comunicar com o inversor, o inversor irá parar de funcionar e relatar falha.  
**Signal island mode:** quando o inversor se conecta à rede, a porta ATS emitirá 230 Vac e é usada para cortar a ligação Terra-Neutro (Porta N da carga) por meio de conexão de relé externo. Quando o inversor se desconecta da rede, a tensão da porta ATS é 0 e a ligação Terra-Neutro continua. Mais detalhes, consulte a imagem à esquerda.



**Advanced Function**

Parallel      Modbus SN: 00       A Phase

Master       B Phase

Slave       C Phase

Ex\_Meter For CT

A Phase

B Phase

C Phase

Paral. Set3

**Ex\_Meter For CT:** quando em sistema trifásico com medidor de energia trifásico CHNT (DTSU666), clique na fase correspondente onde o inversor híbrido está conectado. por exemplo, quando a saída do inversor híbrido se conectar à fase A, clique em Fase A.

**Advanced Function**

DC1 for WindTurbine       DC2 for WindTurbine

V1	0V	0.0A	V7	0V	0.0A
V2	0V	0.0A	V8	0V	0.0A
V3	0V	0.0A	V9	0V	0.0A
V4	0V	0.0A	V10	0V	0.0A
V5	0V	0.0A	V11	0V	0.0A
V6	0V	0.0A	V12	0V	0.0A

Wind Set2

**Isto é para Turbina Eólica**

**Nota:** Esta interface não está disponível para algumas versões de firmware

## 5.11 Menu de Configuração de Informações do Dispositivo

Device Info.		
Inverter ID: 1601012001	Flash	↑ Device Info
HMI: Ver0302	MAIN:Ver2138	
Alarms Code	Occurred	↓
F64 Heatsink_HighTemp_Fault	2019-03-11 15:56	
F64 Heatsink_HighTemp_Fault	2019-03-08 10:46	✕
F64 Heatsink_HighTemp_Fault	2019-03-08 10:45	
✓		

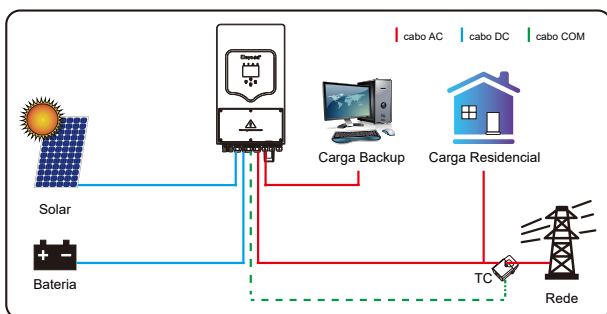
Esta página mostra a ID do inversor, a versão do inversor e os códigos de alarme.

HMI: versão LCD

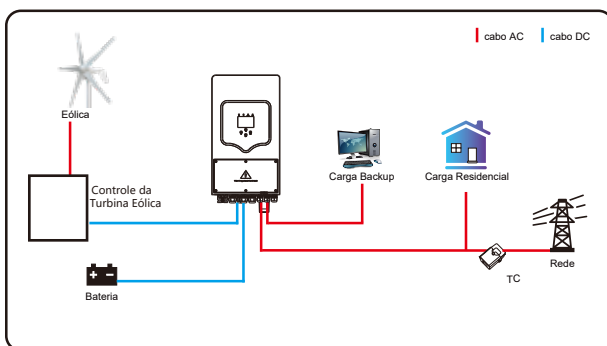
PRINCIPAL: Versão FW da placa de controle

## 6. Modo

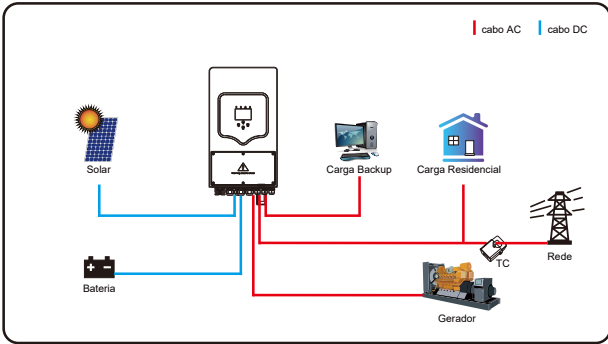
### Modo I: Básico



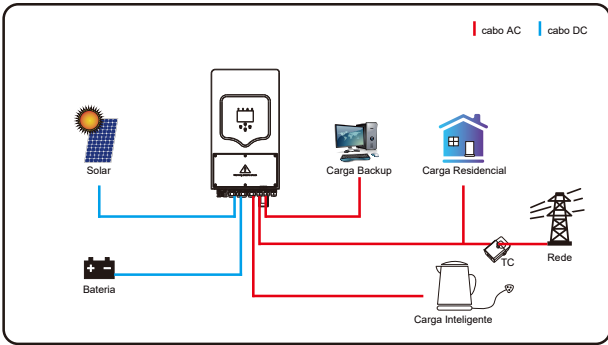
### Modo II: com Turbina Eólica



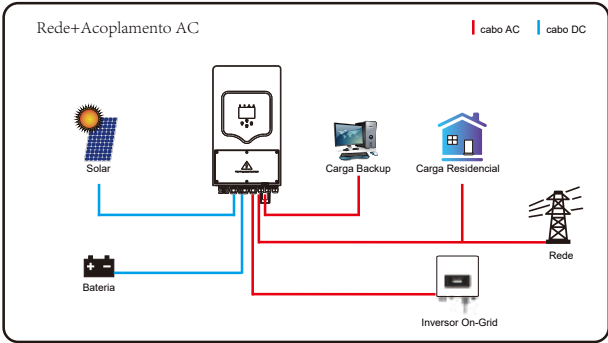
### Modo III: com Gerador



### Modo IV: Com Smart-Load



### Modo V: Acoplamento AC





A energia prioritária do sistema é sempre a energia fotovoltaica, então a 2ª e 3ª prioridade de energia será o banco de baterias ou rede de acordo com as configurações. O último backup de energia será o Gerador, se estiver disponível.

## 7. Informação de Falha e Processamento

O inversor com armazenamento de energia é projetado de acordo com o padrão de operação conectado à rede e atende aos requisitos de segurança e aos requisitos de compatibilidade eletromagnética. Antes de sair da fábrica, o inversor passa por vários testes rigorosos para garantir que pode operar de forma confiável.



Se alguma das mensagens de falha listadas na Tabela 6-1 aparecer no seu inversor e a falha não tiver sido removida após a reinicialização, entre em contato com seu distribuidor local ou centro de serviço. Você precisa ter as seguintes informações em mãos.

1. Número de série do inversor;
2. Distribuidor ou centro de serviço do inversor;
3. Data de geração de energia na rede;
4. A descrição do problema (incluindo o código de falha e o status do indicador exibido no LCD) mais detalhada possível;
5. Suas informações de contato. Para lhe dar uma compreensão mais clara das informações de falha do inversor, listaremos todos os códigos de falha possíveis e suas descrições quando o inversor não estiver funcionando corretamente.

<b>Código de Erro</b>	<b>Descrição</b>	<b>Solução</b>
F08	GFDI_Relay_Failure	<ol style="list-style-type: none"> <li>1. Quando o inversor esta em fase dividida (120 / 240Vac) ou sistema trifasico (120 / 208Vac), a porta N da carga de backup precisa conectar o aterramento;</li> <li>2. Se a falha persistir, entre em contato conosco para obter ajuda.</li> </ol>
F13	Mudança do modo de trabalho	<ol style="list-style-type: none"> <li>1. Quando o tipo de rede e a frequencia mudam, ele reporta F13;</li> <li>2. Quando o modo de bateria foi alterado para o modo "Sem bateria", ele relatara F13;</li> <li>3. Para alguma versão antiga do FW, ele relatara F13 quando o modo de trabalho do sistema for alterado;</li> <li>4. No geral, ele desaparecera quando mostrar F13;</li> <li>5. Se ainda assim, desligue o interruptor DC e o interruptor AC e espere um minuto e depois ligue o interruptor DC/AC;</li> <li>6. Procure nossa ajuda, caso não consiga voltar ao estado normal.</li> </ol>
F18	Falha do hardware por sobrecorrente AC	<p>Falha de sobrecorrente do lado AC</p> <ol style="list-style-type: none"> <li>1. Verifique se a potencia de carga de backup e a potencia de carga comum estão dentro do intervalo;</li> <li>2. Reinicie e verifique se esta normal;</li> <li>3. Caso não consiga voltar ao estado normal, procure assistencia</li> </ol>
F20	Falha do hardware por sobrecorrente DC	<p>Falha de sobrecorrente do lado DC</p> <ol style="list-style-type: none"> <li>1. Verifique a conexão do modulo FV e a conexão da bateria;</li> <li>2. Quando no modo off-grid, a inicialização do inversor com grande carga de energia, pode relatar F20. Reduza a carga de energia conectada;</li> <li>3. Desligue o interruptor DC e o interruptor AC e espere um minuto, depois ligue o interruptor DC / AC novamente;</li> <li>4. Procure a nossa ajuda, caso não consiga voltar ao estado normal.</li> </ol>
F22	Tz_EmergStop_Fault	<p>Desligamento remoto</p> <ol style="list-style-type: none"> <li>1. Informa que o inversor esta controlado remotamente e esta no status desligado;</li> <li>2. Permanecera no status "OFF" ate que o comando de desbloqueio alcance.</li> <li>3. Quando o numero de inversores do sistema paralelo for menor que 5 pcs, todas as chaves DIP do inversor (1 e 2) precisam estar na posição ON. Se o numero de inversores no sistema paralelo exceder 7pcs, a chave DIP do inversor mestre (1 e 2) precisa estar na posição ON e a outra chave DIP do inversor (1 e 2) precisa estar na posição OFF.</li> </ol>
F23	A corrente de fuga AC é transitoria sobre a corrente	<p>Falha de corrente de fuga</p> <ol style="list-style-type: none"> <li>1. Verifique a conexão de aterramento do cabo do lado PV.</li> <li>2. Reinicie o sistema 2 ~ 3 vezes.</li> <li>3. Se a falha persistir, entre em contato conosco para obter ajuda.</li> </ol>
F24	Falha de impedância de isolamento DC	<p>A resistencia de isolamento PV esta muito baixa</p> <ol style="list-style-type: none"> <li>1. Verifique se a conexão dos paineis fotovoltaicos e do inversor esta firme e correta</li> <li>2. Verifique se o cabo PE do inversor esta conectado ao terra;</li> <li>3. Procure a nossa ajuda, caso não consiga voltar ao estado normal.</li> </ol>
F26	O barramento DC esta desequilibrado	<ol style="list-style-type: none"> <li>1. Aguarde um pouco e verifique se esta normal;</li> <li>2. Quando o hibrido estiver no modo de fase dividida, e a carga de L1 e a carga de L2 forem muito diferentes, ele relatara o F26.</li> <li>3. Reinicie o sistema 2 ~ 3 vezes.</li> <li>4. Procure a nossa ajuda, caso não consiga voltar ao estado normal.</li> </ol>
F29	Falha da Barra CAN paralelo	<ol style="list-style-type: none"> <li>1. Quando em modo paralelo, verifique a conexão do cabo de comunicação paralelo e a configuração do endereço de comunicação do inversor hibrido;</li> <li>2. Durante o periodo de inicialização do sistema paralelo, os inversores reportarão F29, quando todos os inversores estão no status ON, ele desaparecera automaticamente;</li> <li>3. Se a falha persistir, entre em contato conosco para obter ajuda.</li> </ol>

<b>Código de Erro</b>	<b>Descrição</b>	<b>Solução</b>
F34	Falha de sobrecorrente CA	<ol style="list-style-type: none"> <li>1. Verifique a carga de backup conectada, certifique-se de que esta na faixa de potencia permitida;</li> <li>2. Se a falha persistir, entre em contato conosco para obter ajuda.</li> </ol>
F35	Sem rede AC	<p>Sem utilidade</p> <ol style="list-style-type: none"> <li>1. Confirme se a rede esta desconectada ou não;</li> <li>2. Verifique se a conexão da rede esta boa ou não;</li> <li>3. Verifique se a chave entre o inversor e a rede esta ligada ou não;</li> <li>4. Procure a nossa ajuda, caso não consiga voltar ao estado normal.</li> </ol>
F41	Parada do sistema paralelo	<ol style="list-style-type: none"> <li>1. Verifique o status de funcionamento do inversor hibrido. Se houver 1 inversor hibrido de unidade no status DESLIGADO, os outros inversores hibridos podem relatar falha F41 no sistema paralelo.</li> <li>2. Se a falha persistir, entre em contato conosco para obter ajuda.</li> </ol>
F42	Baixa tensão da linha CA	<p>Falha na tensão da rede</p> <ol style="list-style-type: none"> <li>1. Verifique se a tensao CA está dentro dos padroes das especificações;</li> <li>2. Verifique se os cabos CA estão conectados corretamente e firmes;</li> <li>3. Procure a nossa ajuda, caso nao consiga voltar ao estado normal.</li> </ol>
F47	Sobrefrequencia AC	<p>Frequência da rede fora do intervalo</p> <ol style="list-style-type: none"> <li>1. Verifique se a frequência esta dentro da faixa de especificação ou não;</li> <li>2. Verifique se os cabos AC estão firmemente e corretamente conectados;</li> <li>3. Procure a nossa ajuda, caso não consiga voltar ao estado normal.</li> </ol>
F48	Subfrequencia AC	<p>Frequência da rede fora do intervalo</p> <ol style="list-style-type: none"> <li>1. Verifique se a frequência esta dentro da faixa de especificação ou não;</li> <li>2. Verifique se os cabos CA estão firmemente e corretamente conectados;</li> <li>3. Procure a nossa ajuda, caso não consiga voltar ao estado normal.</li> </ol>
F56	Subtensão do barramento CC	<p>Tensão da bateria baixa</p> <ol style="list-style-type: none"> <li>1. Verifique se a tensão da bateria esta muito baixa;</li> <li>2. Se a tensão da bateria estiver muito baixa, usando PV ou rede para carregar a bateria;</li> <li>3. Procure a nossa ajuda, caso não consiga voltar ao estado normal.</li> </ol>
F58	Falha de comunicação BMS	<ol style="list-style-type: none"> <li>1. informa a comunicação entre o inversor hibrido e a bateria BMS desconectada quando "BMS_Err-Stop" esta ativo;</li> <li>2. se não quiser que isso aconteça, voce pode desativar Item "BMS_Err-Stop" no LCD;</li> <li>3. Se a falha persistir, entre em contato conosco para obter ajuda.</li> </ol>
F63	Falha ARC	<ol style="list-style-type: none"> <li>1. A detecção de falha ARC apenas para o mercado dos EUA;</li> <li>2. Verifique a conexão do cabo do modulo FV e elimine a falha;</li> <li>3. Procure a nossa ajuda, caso não consiga voltar ao estado normal.</li> </ol>
F64	Falha de alta temperatura do dissipador de calor	<p>A temperatura do dissipador de calor esta muito alta</p> <ol style="list-style-type: none"> <li>1. Verifique se a temperatura do ambiente de trabalho esta muito alta;</li> <li>2. Desligue o inversor por 10 minutos e reinicie;</li> <li>3. Procure a nossa ajuda, caso não consiga voltar ao estado normal.</li> </ol>

Tabela 7-1 Informações de falha

---

Sob a orientação de nossa empresa, os clientes devolvem nossos produtos para que nossa empresa possa prestar serviço de manutenção ou substituição de produtos de mesmo valor. Os clientes precisam pagar o frete necessário e outros custos relacionados. Qualquer substituição ou reparo do produto cobrirá o período restante da garantia do produto. Se qualquer parte do produto ou produto for substituída pela própria empresa durante o período de garantia, todos os direitos e interesses do produto ou componente de substituição pertencem à empresa. A garantia de fábrica não inclui danos devido aos seguintes motivos:

- Danos durante o transporte do equipamento;
- Danos causados por instalação ou comissionamento incorreto;
- Danos causados pelo não cumprimento das instruções de operação, instruções de instalação ou instruções de manutenção;
- Danos causados por tentativas de modificar, alterar ou reparar produtos;
- Danos causados por uso ou operação incorreta;
- Danos causados por ventilação insuficiente do equipamento;
- Danos causados pelo não cumprimento das normas ou regulamentos de segurança aplicáveis;
- Danos causados por desastres naturais ou força maior (por exemplo, inundações, raios, sobretensão, tempestades, incêndios, etc.)

Além disso, o desgaste normal ou qualquer outra falha não afetará a operação básica do produto. Quaisquer riscos externos, manchas ou desgaste mecânico natural não representam defeito do produto.

## **8. Limitação de Responsabilidade**

Além da garantia do produto descrita acima, as leis e regulamentações estaduais e locais fornecem compensação financeira pela conexão de energia do produto (incluindo violação de termos e garantias implícitas). A empresa declara que os termos e condições do produto e a apólice não podem e só podem excluir legalmente toda a responsabilidade dentro de um escopo limitado.



## 9. Datasheet

<b>Modelo</b>	<b>SUN-3.6K-SG01/03LP1-EU</b>	<b>SUN-5K-SG01/03LP1-EU</b>
<b>Data de entrada da bateria</b>		
Tipo de Bateria	Chumbo-ácido ou íon-lítio	
Faixa de Tensão da Bateria (V)	40-60V	
Corrente de Carga Máxima(A)	90A	120A
Corrente máxima de Descarga (A)	90A	120A
Curva de Carga	3 Estágios / Equalização	
Sensor de Temperatura Externa	Sim	
Estratégia de Carga para Bateria Lítio	Auto-adaptação ao BMS	
<b>Dados de entrada de string PV</b>		
Potência de entrada DC máxima (W)	4680W	6500W
Tensão de Entrada Fotovoltaica (V)	370V (100V~500V)	
Faixa MPPT (V)	125~425V	
Faixa de Tensão CC à Plena Carga	240~425V	
Tensão de Partida (V)	150V	
Corrente de Entrada FV (A)	13A+13A	
Corrente Máxima de Curto-Circuito FV (A)	17A+17A	
No. de MPPT	2	
No. de Strings Por MPPT	1+1	
<b>Dados de Saída AC</b>		
Saída Nominal CA e Potência UPS (W)	3600	5000
Potência máxima de saída CA (W)	3960	5500
Energia de Pico (fora da rede)	2 vezes da potência nominal, 10 S	
Corrente Nominal de Saída CA (A)	15.7A	21.7A
Corrente AC máxima (A)	18A	25A
Máxima Corrente de Passagem AC (A)	35	
Fator de Potência	0.8 adiantado, 0.8 atrasado	
Frequência e Tensão de saída	50/60Hz; 220/230 / 240Vac (monofásico)	
Tipo de Rede	Monofásico	
Distorção Harmônica Atual	THD<3% (Carga Linear<1.5%)	
<b>Eficiência</b>		
Eficiência máxima	97.60%	
Eficiência Euro	96.50%	
Eficiência MPPT	99.90%	
<b>Proteção</b>		
Proteção Contra Raios de Entrada FV	Integrado	
Proteção Anti-ilhamento	Integrado	
Proteção de Polaridade Reversa do String PV	Integrado	
Deteção de Resistência de Isolamento	Integrado	
Monitoramento de Corrente Residual	Integrado	
Proteção Contra Sobrecorrente de Saída	Integrado	
Proteção de Curto na Saída	Integrado	
Proteção Contra Sobretensão de Saída	Integrado	
Proteção Contra Surto	DC Tipo II / AC Tipo II	

<b>Modelo</b>	<b>SUN-3.6K-SG01/03LP1-EU</b>	<b>SUN-5K-SG01/03LP1-EU</b>
<b>Certificações e Padrões</b>		
Regulamento da Rede	EN50549-1, CEI 0-21, IEC61727, IEC62116, IEC60068, IEC61683, ABNT NBR 16149, ABNT NBR 16150, AS4777.2, VDE 4105, XP C15-712-3, RD1699, UNE 206006 IN, UNE 206007-1 IN	
Regulamento de Segurança EMC	IEC62040-1, IEC62109-1/-2, IEC61000-6-1, IEC61000-6-3, IEC61000-3-11, IEC61000-3-12, IEC61000-4-16, IEC61000-4-18, IEC61000-4-29	
<b>Dados gerais</b>		
Faixa de temperatura operacional (°C)	-25~60 C, >45 C Derating	
Resfriamento	Resfriamento Natural	
Ruído (dB)	<30 dB	
Comunicação com BMS	RS485; CAN	
Peso (kg)	20.5	
Tamanho (mm)	330W×580H×232D	
Grau de Proteção	IP65	
Projeto de Instalação	Montado na parede	
Garantia	5 anos	

## 10. Apêndice I

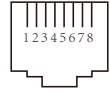
### Marcas de bateria aprovada pela Deye

Marca	Modelo	Inversor Capacidade 48V	RS485 or CAN	Config. do Inversor	Notas
PYLON	US2000	●	CAN	0	
		●	RS485	5	
	US2000-PLUS	●	CAN	0	
		●	RS485	5	
DYNESS	B4850	●	CAN	0	Short line 6&7 at inverter side
	POWERBOX F	●	CAN	0	
CCGX	48Vxxxx	●	CAN	0	Precisa de Confirmação CAN_H CAN_L
SACRED SUN	48Vxxxx	●	RS485	1	Cut line 3,6,8
SOLAX	48Vxxxx	●	CAN	0	
UZ ENERGY	UZ-EB51.2- 100-A11	●	CAN	0	
Topakpower GSL	48Vxxxx	●	RS485	4	
Herewin techlogy	HY48050	●	CAN	0	
GenixGreen		●	RS485	6	
Sunwoda	H4850M	●	RS485	7	
X-ratong	48Vxxxx	●	RS485	8	
Enershare Technology	BMS48150	●	RS485	9	
PYLON 3.0		●	RS485	12	
Murata		●	RS485	11	
GS10000		●	RS485	3	
BPE		●	CAN	0	
AOBOET		●	CAN	0	
VISION Group		●	CAN	13	
Alpha		●	CAN	0	

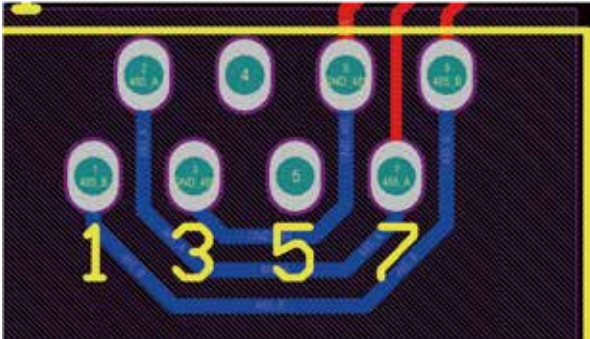
## 11. Apêndice II

Definição de Pino de RJ45 para BMS

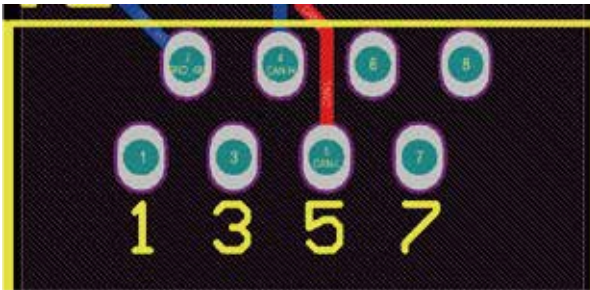
No.	Pino RS485	Pino CAN
1	RS485B	--
2	RS485A	GND
3	GND	--
4		CANH
5		CANL
6	GND	--
7	RS485A	--
8	RS485B	--



Porta RS485

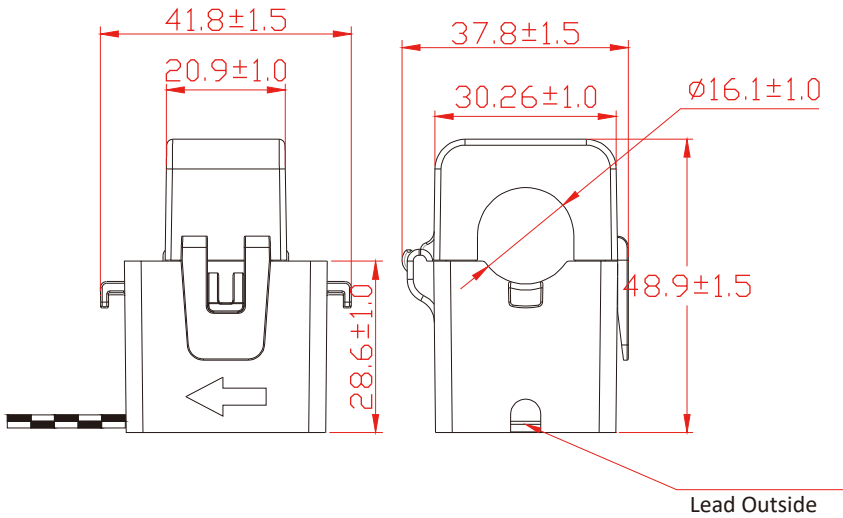


Porta CAN



## 12. Apêndice III

1. Dimensão do Transformador de Núcleo Dividido(TC): (mm)
2. O comprimento do cabo de saída secundária é 4m



# Deye



[www.deyeinverter.com](http://www.deyeinverter.com)



@deyebrasil



Endereço: Av. José Meloni, 351 - BOX 13/14/15  
- Vila Mogilar, Mogi das Cruzes - SP, 08773-120



+55 11 2500-0681



[suporte@deyeinversores.com.br](mailto:suporte@deyeinversores.com.br)